

Servisná príručka Dell™ XPS™ 730/730X

[Technický prehľad](#)

[Skôr než začnete](#)

[Výmena podstavca počítača](#)

[Výmena krytu počítača](#)

[Výmena jednotky vnútorného osvetlenia](#)

[Výmena pamäťových modulov](#)

[Výmena karty PCI/PCI Express](#)

[Výmena jednotiek](#)

[Výmena zostavy chladiča](#)

[Výmena procesora](#)

[Výmena ventilátorov](#)

[Výmena hlavnej dosky ovládacieho panela](#)

[Výmena systémovej dosky](#)

[Opätovné osadenie napájacieho zdroja](#)

[Výmena batérie](#)

[Nastavenie systému](#)

Model DCDO

Poznámky, upozornenia a varovania



POZNÁMKA: POZNÁMKA uvádza dôležité informácie, ktoré umožňujú lepšie využitie počítača.



UPOZORNENIE: UPOZORNENIE uvádza možné poškodenie hardvéru alebo stratu údajov, ak sa nebudete riadiť pokynmi.



VÝSTRAHA: VÝSTRAHA označuje možné poškodenie majetku, poranenie osôb alebo smrť.

Vyhradujeme si právo meniť informácie bez predchádzajúceho upozornenia.
© 2008 Dell Inc. Všetky práva vyhradené.

Reprodukcia týchto materiálov akýmkoľvek spôsobom bez písomného súhlasu spoločnosti Dell Inc. je prísne zakázaná.

Ochranné známky použité v tomto dokumente: *Dell*, logo *DELL* a XPS sú ochrannými známkami spoločnosti Dell Inc.; *Microsoft* a *Windows*, sú ochrannými známkami alebo registrovanými ochrannými známkami spoločnosti Microsoft Corporation v Spojených štátoch a/alebo iných krajinách.

Ostatné ochranné známky a obchodné názvy sa v tejto príručke môžu používať ako odkazy na spoločnosti, ktoré si uplatňujú nárok na tieto známky a názvy ich výrobkov. Spoločnosť Dell Inc. sa zrieka akéhokoľvek nároku na vlastníctvo iných než vlastných ochranných známk a obchodných názvov.

November 2008 Rev. A00

[Späť na stránku Obsah](#)

Skôr než začnete

Servisná príručka Dell™ XPS™ 730/730X

- [Technické špecifikácie](#)
- [Odporúčané nástroje](#)
- [Vypnutie počítača](#)
- [Bezpečnostné pokyny](#)

Táto kapitola opisuje postupy pri odstraňovaní a inštalovaní komponentov do vášho počítača. Ak nie je uvedené inak, predpokladá sa, že sú pri každom postupe splnené tieto podmienky:

1. Vykonalí ste kroky, ktoré uvádza časť [Vypnutie počítača](#) a [Bezpečnostné pokyny](#).
1. Prečítali ste si bezpečnostné informácie dodané spolu s počítačom.
1. Komponent možno vymeniť, alebo ak bol zakúpený zvlášť, inštalovať tak, že vykonáte postup odstránenia v opačnom poradí krokov.

Technické špecifikácie

Informácie o technických špecifikáciách vášho počítača nájdete v *Stručnej referenčnej príručke*, ktorá bola dodaná s vašim počítačom alebo si pozrite webovú stránku podpory spoločnosti Dell support.dell.com.

Odporúčané nástroje

Postupy uvedené v tomto dokumente môžu vyžadovať použitie nasledujúcich nástrojov:

1. malý skrutkovač Phillips
1. malý plochý skrutkovač

Vypnutie počítača

UPOZORNENIE: Predtým, než vypnete počítač, si uložte a zatvorte všetky otvorené súbory a ukončíte všetky otvorené programy, aby ste zabránili strate údajov.

1. Vypnite operačný systém:
2. Skontrolujte vypnutie počítača a všetkých pripojených zariadení. Ak sa počítač a pripojené zariadenia nevypli pri vypínaní operačného systému automaticky, stlačte a podržte hlavný vypínač po dobu asi 4 sekúnd, čím ich vypnete.

Bezpečnostné pokyny

Nasledujúce bezpečnostné pokyny používajte s cieľom chrániť počítač pred možným poškodením a zaistiť svoju osobnú bezpečnosť.

VAROVANIE: Pred prácou vnútri počítača si prečítajte bezpečnostné pokyny, ktoré ste dostali s vašim počítačom. Ďalšie informácie o bezpečnosti a overených postupoch nájdete na stránke so zákonnými požiadavkami portálu www.dell.com na adrese www.dell.com/regulatory_compliance.

UPOZORNENIE: Váš počítač smie opravovať len oprávnený servisný technik. Poškodenie v dôsledku servisu, ktorý nie je autorizovaný spoločnosťou Dell, nespadá pod ustanovenia záruky.

UPOZORNENIE: Ak odpájate kábel, potiahnite ho za prípojku alebo pevnú časť zásuvky, ale nie za samotný kábel. Niektoré káble majú konektor zaistený zarážkami; pred odpojením takéhoto kábla stlačte zarážku. Spojovacie články od seba odpájajte plynulým ťahom rovným smerom - zabránite tým ohnutiu kolíkov. Skôr než kábel pripojíte, presvedčte sa, či sú obe prípojky správne orientované a vyrovnané.

UPOZORNENIE: Aby ste predišli poškodeniu počítača vykonajte predtým, než začnete s prácou vnútri počítača, nasledovné kroky.

1. Pracovný povrch musí byť rovný a čistý, aby sa nepoškriabal kryt počítača.
2. Vypnite počítač (pozri [Vypnutie počítača](#)).

UPOZORNENIE: Ak chcete odpojiť sieťový kábel, najskôr odpojte kábel z počítača a potom ho odpojte zo sieťového zariadenia.

3. Z počítača odpojte všetky telefónne alebo sieťové káble.
4. Odpojte počítač a všetky pripojené zariadenia z elektrických zásuviek.
5. Kým je systém odpojený, stlačte a podržte hlavný vypínač, aby ste uzemnili systémovú dosku.

△ UPOZORNENIE: Predtým ako sa dotknete niečoho vo vnútri počítača, sa musíte uzemniť dotknutím nenatretého kovového povrchu, ako napr. kovu na zadnej strane počítača. Počas práce sa opakovane dotýkajte nenatretého kovového povrchu, aby sa rozptýlila statická elektrina, ktorá by mohla poškodiť vnútorné súčiastky.

[Späť na stránku Obsah](#)

[Späť na stránku Obsah](#)

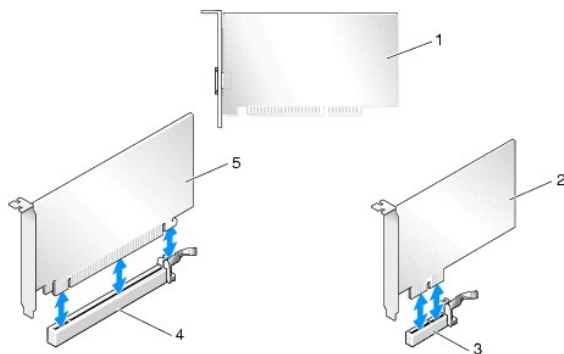
Výmena karty PCI/PCI Express

Servisná príručka Dell™ XPS™ 730/730X

- [Odstránenie grafickej karty PCI Express z konfigurácie viacerých grafických kariet.](#)
- [Inštalácia grafických kariet pre konfiguráciu viacerých grafických kariet](#)
- [Výmena kariet PCI a PCI Express](#)

VAROVANIE: Pred prácou vnútri počítača si prečítajte bezpečnostné pokyny, ktoré ste dostali s vaším počítačom. Ďalšie informácie o bezpečnosti a overených postupoch nájdete na stránke so zákonnými požiadavkami portálu www.dell.com na adrese www.dell.com/regulatory_compliance.

POZNÁMKA: Ak je grafická karta v každej zásuvke na karty PCIe x16 nainštalovaná v konfigurácii viacerých grafických kariet, zásuvka na kartu PCIe x1 a jedna zásuvka na kartu PCI nie sú k dispozícii.

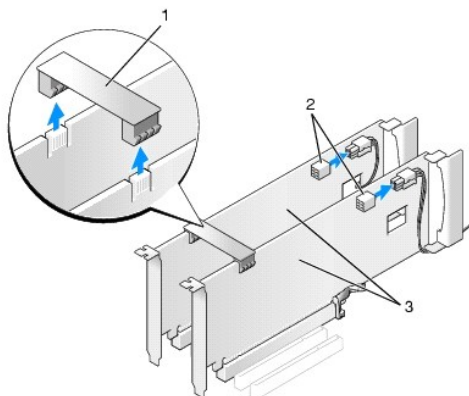


1	karta PCI	2	karta PCIe x1
3	slot karty PCIe x1	4	slot karty PCIe x16
5	karta PCIe x16		

Odstránenie grafickej karty PCI Express z konfigurácie viacerých grafických kariet.

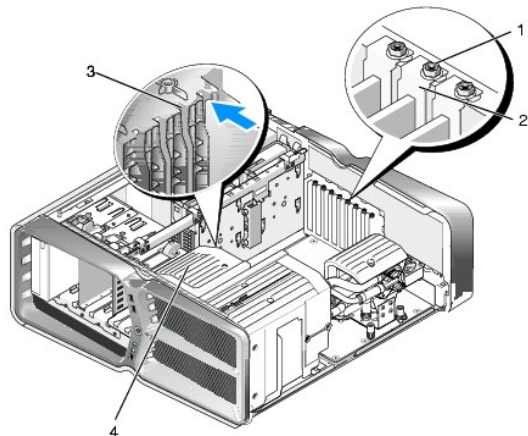
POZNÁMKA: Táto časť sa zaoberá iba konfiguráciami dvoch a troch grafických kariet PCIe x16. Informácie o odstránení iných typov kariet PCI alebo PCIe nájdete v časti [Výmena kariet PCI a PCI Express](#).

1. Dodržuje postupy uvedené v časti [Skôr než začnete](#).
2. Odnímate kryt počítača (pozri [Výmena krytu počítača](#)).
3. Jednou rukou jemne prichyťte obe grafické karty a druhou rukou vytiahnite most grafickej karty (ak je k dispozícii) z počítača. Odložte ho bokom. Pri odstraňovaní dvoch mostov z konfigurácie troch kariet postup zopakujte.



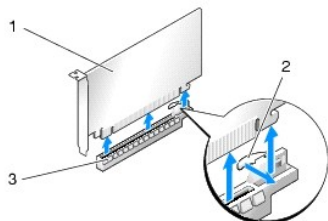
1	most grafickej karty	2	napájacie konektory (2)
3	duálne grafické karty PCIe		

4. Odpojte všetky káble, ktoré sú pripojené ku karte.
5. Odskrutkujte skrutky so zapustenou hlavou z vrchnej časti krytu ventilátora karty PCI a kryt odstráňte.
6. Odskrutkujte úchytnú(é) skrutku(y) karty na vrchnej časti prichytenia karty v príslušnej zásuvke na kartu a prichytenie karty vyťahnite cez stenu šasi.



1	úchytná skrutka	2	prichytenie karty
3	zarovnávací vodiaca lišta	4	konzola ventilátora

7. Uchopte kartu za jej vrchné rohy, stlačte zaisťovaciu zarážku (ak je prítomná) na konektore systémovej dosky a pomaly vyťahnite kartu von z konektora



1	karta PCIe x16	2	zaisťovacia zarážka
3	slot karty PCIe x16		

8. Do prázdneho otvoru v zásuvke pre kartu nainštalujte zaslepovaciu konzolu. Pri výmene karty pozri [Inštalácia grafických kariet pre konfiguráciu viacerých grafických kariet](#).

POZNÁMKA: Inštalácia zaslepovacích konzol do prázdnych otvorov na zásuvke pre kartu je potrebná na dodržanie certifikácie FCC počítača. Konzoly zároveň chránia počítač pred prachom a nečistotami.

POZNÁMKA: Most grafickej karty (nenachádza sa vo všetkých konfiguráciách grafických kariet) nie je potrebný v konfigurácii s jednou grafickou kartou.

UPOZORNENIE: Káble karty nevedte ponad alebo poza karty. Káble, ktoré sú vedené ponad karty, zabraňujú správne zatvoreniu krytu počítača alebo spôsobia poškodenie zariadenia.

9. Opätovne nasadte kryt ventilátora karty PCI, namontujte kryt počítača (pozri [Výmena krytu počítača](#)), opätovne zapojte počítač a zariadenia do elektrických zásuviek a potom ich zapnite.

Inštalácia grafických kariet pre konfiguráciu viacerých grafických kariet

POZNÁMKA: Pre aktualizáciu alebo downgrade (návrat k staršej verzii) z konfigurácie dvoch alebo troch grafických kariet budete možno potrebovať dodatočné diely, ktoré si môžete objednať od spoločnosti Dell.

Táto časť sa týka používania dvoch alebo troch grafických kariet PCIe pre využívanie výhod technológie NVIDIA SLI (Scalable Link Interface). Informácie o inštalácii iných typov kariet PCI alebo PCIe nájdete v časti [Výmena karty PCI/PCI Express](#).

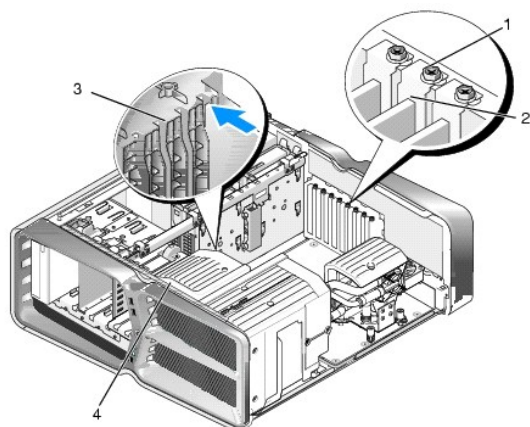
Ak je v ktorejkoľvek zásuvke na karte PCIe x16 nainštalovaná grafická karta s duálnou zásuvkou, niektoré zásuvky pre rozširujúce karty nebude možné použiť. Ak uskutočňujete modernizáciu grafickej karty s jednou zásuvkou na grafickú kartu s duálnou zásuvkou, budete musieť vybrať všetky karty inštalované v týchto rozširujúcich zásuvkách. Informácie o odstránení karty PCIe nájdete v časti [Výmena kariet PCI a PCI Express](#).

UPOZORNENIE: Informácie o aktualizácii systému pre používanie technológie viacerých kariet NVIDIA SLI (Scalable Link Interface) nájdete na [webovej stránke technickej podpory spoločnosti Dell support.dell.com](#).

1. Dodržujte postupy uvedené v časti [Skôr než začnete](#).
2. Odnímte kryt počítača (pozri [Výmena krytu počítača](#)).
3. Odskrutkujte skrutky so zapustenou hlavou z vrchnej časti krytu ventilátora karty PCI a kryt odstráňte.
4. Aby ste vytvorili otvor v zásuvke pre kartu, odstráňte zaslepovaciu konzolu alebo nainštalovanú grafickú kartu.

POZNÁMKA: Ak uskutočňujete modernizáciu na konfiguráciu pre viaceré karty a v otvore na karte PCIe x1 je nainštalovaná karta, vyberte ju (pozri [Výmena kariet PCI a PCI Express](#)).

5. Do dvoch vonkajších zásuviek PCIe x16 na systémovej doske vložte dve grafické karty SLI-ready.



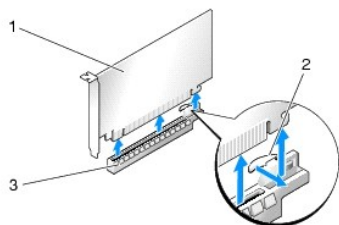
1	úchytná skrutka	2	prichytenie karty
3	zarovnávací vodiaca lišta	4	konzola ventilátora

6. Prpravte karty na inštaláciu.

Pozrite si dokumentáciu, ktorá bola dodaná s kartou, kde nájdete informácie o konfigurácii karty, vytváraní interných pripojení alebo iných prispôbeniach pre váš počítač.

7. Každú kartu umiestnite tak, aby bola karta a zaisťovacia zarážka (ak je prítomná) zarovnaná so slotom.

POZNÁMKA: Ak je karta plnej dĺžky, do zarovnávačej zásuvky na konzole ventilátora vložte vodič karty.



1	karta PCIe x16	2	zaisťovacia zarážka
3	zásuvka karty PCIe x16		

UPOZORNENIE: Uistite sa, že pre osadenie karty je uvoľnená zaisťovacia zarážka. Ak kartu nainštalujete nesprávne, môžete poškodiť systémovú dosku.

Opatrne potiahnite zaisřovaci zarážku (ak je prítomná) a umiestnite kartu do konektora. Kartu pevne zatlačte smerom nadol a uistite sa, že je v slotu úplne zasunutá.

△ **UPOZORNENIE:** Káble karty nevedte ponad alebo poza karty. Káble, ktoré sú vedené ponad karty, zabraňujú správne zatvoreniu krytu počítača alebo spôsobia poškodenie zariadenia.

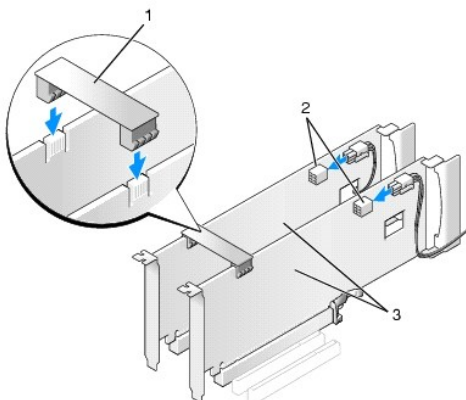
△ **UPOZORNENIE:** Nesprávne pripojený napájací kábel grafickej karty môže mať za následok zníženie výkonu grafiky.

8. Na vrchnú časť prichytenia karty príslušnej zásuvky na kartu zaskrutkujte úchytnú(é) skrutku(y) karty.

9. Postup opakujte pri inštalácii dodatočných grafických kariet.

Ku každej grafickej karte pripojte doplnkové sieťové konektory PCIe z napájacieho zdroja systému. Pozrite si dokumentáciu ku karte, kde nájdete informácie o spojeniach kábla karty.

10. Namontujte konektor NVIDIA SLI na dve vonkajšie grafické karty. Každá grafická karta SLI-ready má na vrchnej strane úchytku konektora SLI. Každý z konektorov pevne zatlačte tak, aby úplne zakryl úchytku konektora.



1	most grafickej karty	2	napájacie konektory (2)
3	duálne grafické karty PCIe		

11. Ak je prítomný, zatlačte nadol most grafickej karty, ktorý leží nad vloženými kartami a zacvaknite ho na miesto.

12. Namontujte kryt počítača (pozri [Výmena krytu počítača](#)), opätovne zapojte počítač a zariadenia do elektrických zásuviek a potom ich zapnite.

Výmena kariet PCI a PCI Express

△ **UPOZORNENIE:** Zabráňte elektrostatickému výboju a poškodeniu vnútorných komponentov tak, že sa uzemníte pomocou uzemňovacieho náramku alebo sa pravidelne dotýkate nenatretého kovového povrchu rámu počítača.

△ **UPOZORNENIE:** Ak ste počítač dostali s nainštalovanou grafickou kartou PCI, nemusíte pri inštalácii doplnkových grafických kariet kartu odstrániť; karta je potrebná pri odstraňovaní problémov. Ak vyberiete kartu, uložte ju na bezpečnom mieste.

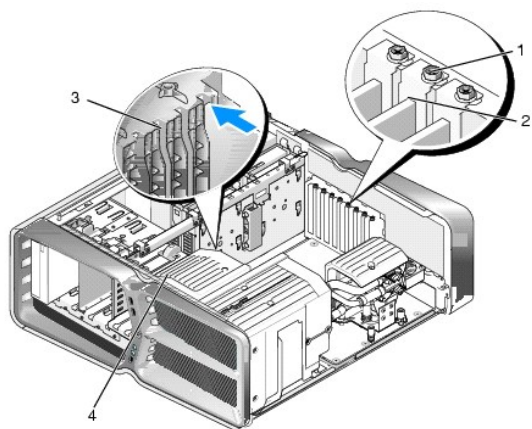
1. Dodržuje postupy uvedené v časti [Skôr než začnete](#).

2. Odnímte kryt počítača (pozri [Výmena krytu počítača](#)).

3. Odpojte všetky káble, ktoré sú pripojené ku karte.

4. Ak je karta plnej dĺžky, odskrutkujte skrutky so zapustenou hlavou na vrchnej časti krytu ventilátora karty PCI a odstráňte kryt.

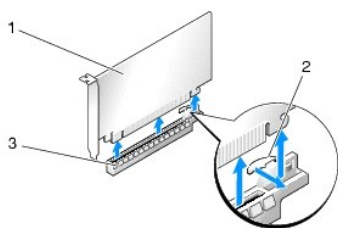
5. Odskrutkujte úchytnú skrutku karty.



1	úchytná skrutka	2	prichytenie karty
3	zarovnávací vodiaca lišta	4	konzola ventilátora

6. Zaisťovaciu zarážku (ak je prítomná) zatlačte na konektor systémovej dosky, uchopte kartu za jej vrchné rohy a potom ju pomaly vytiahnite von z konektora.

POZNÁMKA: Ak je karta plnej dĺžky, zatlačte zaisťovaciu zarážku na koniec zarovnávacích vodiacich líšt na konzole ventilátora.



1	karta PCIe x16	2	zaisťovacia zarážka
3	slot karty PCIe x16		

7. Do prázdneho otvoru na zásuvke pre kartu nainštalujte držiak výplne. Pri výmene karty si pozri [Výmena karty PCI/PCI Express](#).

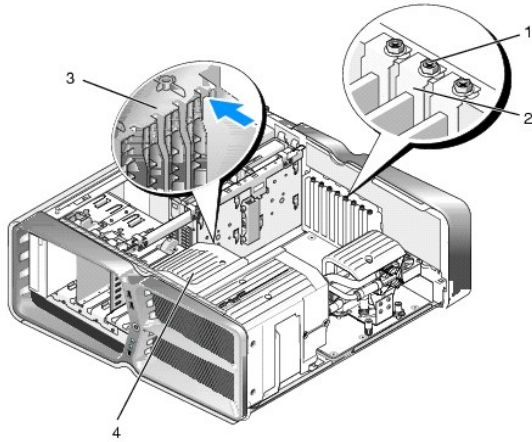
POZNÁMKA: Inštalácia zaslepovacích konzol do prázdnych otvorov na zásuvke pre kartu je potrebná na dodržanie certifikácie FCC počítača. Konzoly zároveň chránia počítač pred prachom a nečistotami.

UPOZORNENIE: Káble karty nevedte ponad alebo poza karty. Káble, ktoré sú vedené ponad karty, zabraňujú správne zatvoreniu krytu počítača alebo spôsobia poškodenie zariadenia.

8. Opätovne utiahnite úchytnú skrutku karty.
9. Opätovne nasadíte kryt ventilátora otvoru na karty.
10. Namontujte kryt počítača (pozri [Výmena krytu počítača](#)), opätovne zapojte počítač a zariadenia do elektrických zásuviek a potom ich zapnite.
11. Odinštalujte ovládač pre kartu, ktorú ste odstránili.

UPOZORNENIE: Ak ste uskutočnili alebo uskutočňujete aktualizáciu pre voliteľnú konfiguráciu viacerých grafických kariet, pre inštaláciu grafickej karty si pozrite [Inštalácia grafických kariet pre konfiguráciu viacerých grafických kariet](#).

12. Ak je prítomný, most grafickej karty umiestnený nad nainštalovanými kartami zatlačte a otočte smerom nahor tak, aby ste získali plný prístup ku karte.
13. Zarážku na vrchnej časti mostu grafickej karty v príslušnom slotu na kartu zatlačte smerom nadol a most grafickej karty otočte späť cez stenu šasi.



1	úchytná skrutka	2	prichytenie karty
3	zarovnávací vodiaca lišta	4	konzola ventilátora

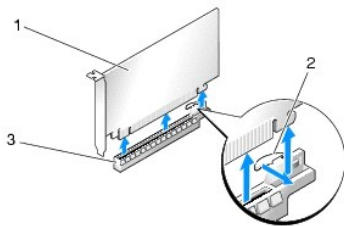
14. Aby ste vytvorili otvor pre zásuvku na kartu, odstráňte zaslepovaciu konzolu alebo nainštalovanú kartu (pozri [Výmena kariet PCI a PCI Express](#)).

15. Kartu pripravte na inštaláciu.

Pozrite si dokumentáciu, ktorá bola dodaná s kartou, kde nájdete informácie o konfigurácii karty, vytváraní interných spojení alebo iných prispôbeniach pre váš počítač.

16. Kartu umiestnite tak, aby bola karta a zaisťovacia zarážka (ak je prítomná) zarovnaná so slotom.

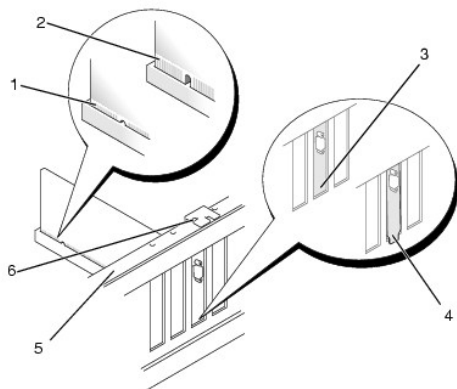
POZNÁMKA: Ak je karta plnej dĺžky, do zarovnávacieho slotu na konzole ventilátora vložte vodiadlo karty.



1	karta PCIe x16	2	zaisťovacia zarážka
3	zásuvka karty PCIe x16		

UPOZORNENIE: Uistite sa, že pre osadenie karty uvoľnili zaisťovaciu zarážku. Ak kartu nainštalujete nesprávne, môžete poškodiť systémovú dosku.

17. Opatrne potiahnite zaisťovaciu zarážku (ak je prítomná) a umiestnite kartu do konektora. Kartu pevne zatlačte smerom nadol a uistite sa, že je v zásuvke úplne zasunutá.



1 konektor karty (osadený)	2 konektor karty (neosadený)
3 konzola správne zarovnaná, v zásuvke	4 konzola nesprávne zarovnaná, mimo zásuvky
5 zarovnávací lišta	6 zarovnávací vodiaca lišta

⚠ **UPOZORNENIE:** Káble karty nevedte ponad alebo poza karty. Káble, ktoré sú vedené ponad karty, zabraňujú správne zatvoreniu krytu počítača alebo spôsobia poškodenie zariadenia.

⚠ **UPOZORNENIE:** Nesprávne pripojený napájací kábel grafickej karty môže mať za následok zníženie výkonu grafiky.

18. Pripojte káble, ktoré by mali byť pripojené ku karte.

Pozrite si dokumentáciu ku karte, kde nájdete informácie o spojeniach kábla karty.

⚠ **UPOZORNENIE:** Predtým, ako prichytenie karty otočíte späť na miesto sa uistite, že sú vrchné časti všetkých kariet a zaslepovacie konzoly zarovnané so zarovnávacou lištou a drážka vo vrchnej časti každej karty alebo zaslepovacej konzoly zapadá do zarovnávací vodiacej lišty.

19. Most grafickej karty otočte späť do pôvodnej polohy. Hrot mostu zatlačte tak, aby jeho zarážky zacvakli na miesto.

20. Ak je prítomný, zatlačte nadol most grafickej karty, ktorý leží nad vloženými kartami a zacvaknite ho na miesto.

21. Namontujte kryt počítača (pozri [Výmena krytu počítača](#)), opätovne zapojte počítač a zariadenia do elektrických zásuviek a potom ich zapnite.

22. Nainštalujte všetky ovládače potrebné pre kartu podľa popisu v dokumentácii pre kartu.

[Späť na stránku Obsah](#)

Výmena batérie

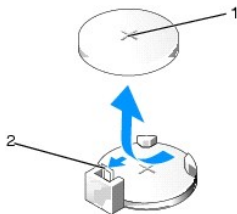
Servisná príručka Dell™ XPS™ 730/730X

VAROVANIE: Pred prácou vnútri počítača si prečítajte bezpečnostné pokyny, ktoré ste dostali s vaším počítačom. Ďalšie informácie o bezpečnosti a overených postupoch nájdete na stránke so zákonnými požiadavkami portálu www.dell.com na adrese www.dell.com/regulatory_compliance.

VAROVANIE: Nová batéria môže explodovať, ak sa nesprávne nainštaluje. Batériu nahraďte iba rovnakým alebo iným, výrobcom odporúčaným rovnocenným typom. Použité batérie zlikvidujte podľa pokynov výrobcu.

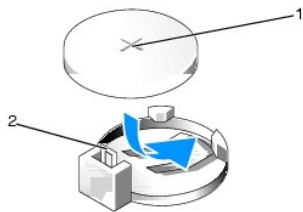
1. Všetky obrazovky z nastavenia systému si zaznamenajte (pozri [Nastavenie systému](#)), aby ste vedeli obnoviť správne nastavenia v [krok 10](#).
2. Dodržujte postupy uvedené v časti [Skôr než začnete](#).
3. Odnímate kryt počítača (pozri [Výmena krytu počítača](#)).
4. Nájdite zásuvku batérie (pozri [Komponenty systémovej dosky](#)).

UPOZORNENIE: Ak batériu zo zásuvky vypáčite pomocou tupého predmetu, dávajte pozor na to, aby ste sa nedotkli systémovej dosky. Pred pokusom o vypáčenie batérie sa ubezpečte, že predmet je vložený medzi batériou a objímkou. V opačnom prípade by ste mohli poškodiť systémovú dosku vyložením objímky alebo porušením obvodov na systémovej doske.



1 batéria (kladná strana)	2 páčka na uvoľnenie batérie
---------------------------	------------------------------

5. Opatrne odtlačte páčku na uvoľnenie batérie smerom od batérie a batéria vyskočí.
6. Batériu vyberte zo systému a zlikvidujte ju podľa predpisov.
7. Do zásuvky vložte novú batériu tak, aby strana označená znakom „+“ smerovala nahor a potom batériu zatlačte na svoje miesto.



1 batéria (kladná strana)	2 páčka na uvoľnenie batérie
---------------------------	------------------------------

8. Nasaďte kryt počítača (pozri [Výmena krytu počítača](#)).
9. Počítač a zariadenia zapojte do elektrických zásuviek a potom ich zapnite.
10. Spustite nastavenie systému (pozri [Nastavenie systému](#)) a obnovte nastavenia, ktoré ste si zaznamenali v [krok 1](#).

[Späť na stránku Obsah](#)

Výmena krytu počítača

Servisná príručka Dell™ XPS™ 730/730X

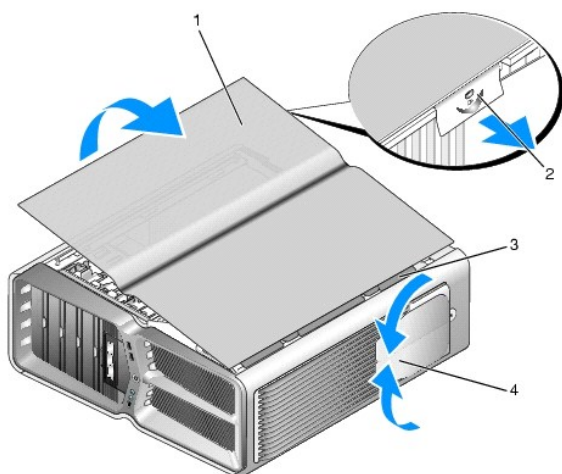
VAROVANIE: Pred prácou vnútri počítača si prečítajte bezpečnostné pokyny, ktoré ste dostali s vaším počítačom. Ďalšie informácie o bezpečnosti a overených postupoch nájdete na stránke so zákonnými požiadavkami portálu www.dell.com na adrese www.dell.com/regulatory_compliance.

VAROVANIE: Aby ste predišli elektrickému šoku, pred odňatím krytu vždy odpojte počítač z elektrickej zásuvky.

VAROVANIE: Nepracujte s počítačom, ak nemá kryt(y) (vrátane krytu počítača, predných krytov, držiakov výplne, vložiek čelného panela, atď.).

UPOZORNENIE: Zabezpečte dostatočný priestor pre systém s odobratým krytom - minimálne 30 cm priestoru pracovnej plochy.

1. Dodržuje postupy uvedené v časti [Skôr než začnete](#).
2. Poistku na uvoľnenie krytu potiahnite smerom dozadu



1	kryt počítača	2	poistka na uvoľnenie krytu
3	závesné zarážky krytu	4	stabilizačné nožičky (zatvorené)

3. Poistku na uvoľnenie krytu potiahnite smerom dozadu, uchopte kryt za obe strany a otáčavým pohybom ho vytiahnite z počítača.
4. Aby ste kryt vytiahli zo zásuviek, posuňte ho smerom dopredu a nahor a odložte ho na bezpečné a chránené miesto.
5. Ak chcete nainštalovať kryt počítača, postupujte ako pri demontáži, ale v obrátenom poradí.

[Späť na stránku Obsah](#)

Výmena podstavca počítača

Servisná príručka Dell™ XPS™ 730/730X

VAROVANIE: Váš počítač je ťažký a manévrovanie s ním môže byť obtiažne. Predtým, ako sa počítač pokúsite nadvíhnuť, posunúť alebo nakloniť vyhľadajte pomoc a vždy ho dvíhajte správnym spôsobom, aby ste zabránili poraneniu. Počas dvíhania sa nepredkláňajte.

VAROVANIE: Aby sa zaistila maximálna stabilita systému, musí byť vždy nainštalovaný podstavec počítača. Nenainštalovanie podstavca môže viesť k prevráteniu počítača, čo môže mať za následok fyzické zranenie alebo poškodenie počítača.

1. Dodržuje postupy uvedené v časti [Skôr než začnete](#).
2. Uvoľnite skrutku so zapustenou hlavou, ktorá pripevňuje podstavec k spodnej časti počítača.
3. Podstavec pomaly posuňte smerom k zadnej časti počítača a potom ho potiahnite smerom od počítača, aby ste ho odstránili.



4. Ak chcete podstavec počítača nainštalovať, postupujte ako pri demontáži, ale v obrátenom poradí.



[Späť na stránku Obsah](#)

Výmena zostavy chladiča

Servisná príručka Dell™ XPS™ 730/730X

- [Výmena zostavy vzduchového chladiča](#)
- [Výmena zostavy kvapalinového chladiča](#)

VAROVANIE: Pred prácou vnútri počítača si prečítajte bezpečnostné pokyny, ktoré ste dostali s vaším počítačom. Ďalšie informácie o bezpečnosti a overených postupoch nájdete na stránke so zákonnými požiadavkami portálu www.dell.com na adrese www.dell.com/regulatory_compliance.

UPOZORNENIE: Ak nepoznáte postupy odstraňovania a výmeny hardvéru, nevykonávajte nasledujúce kroky. Nesprávne vykonanie nasledujúcich krokov môže poškodiť vašu systémovú dosku. Informácie o technickom servise nájdete v *Inštaláčnej príručke*.

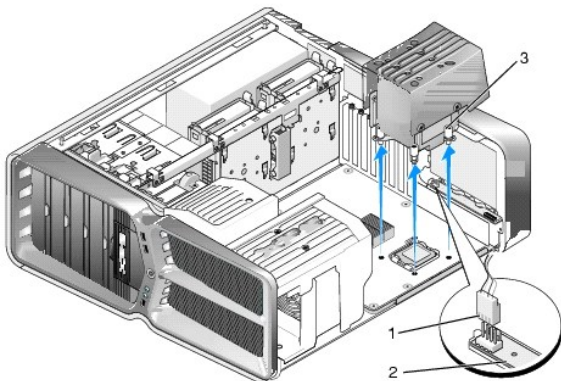
Váš počítač využíva jeden z nasledovných typov chladenia procesora: chladenie vzduchom alebo systém chladenia pomocou kvapaliny H2Ceramic (nazývaný aj ako H2C alebo Hot-to-Cold (Horúci na studený)).

Výmena zostavy vzduchového chladiča

1. Dodržujte postupy uvedené v časti [Skôr než začnete](#).
2. Odnímate kryt počítača (pozri [Výmena krytu počítača](#)).

VAROVANIE: Počas normálnej prevádzky môže byť chladič procesora veľmi horúci. Predtým, než sa chladiča dotknete, nechajte ho dostatočne dlho vychladnúť.

3. Uvoľníte štyri skrutky upevňujúce chladič k šasi.
4. Zostavu chladiča opatrne vytiahnite zo šasi. Pre úplné uvoľnenie zostavy chladiča bude možno treba chladič jemne otočiť.
5. Odpojte kábel ventilátora z konektora zadného ventilátora na doske plošných spojov diódy LED na zadnej strane šasi.



1	konektor napájania ventilátora	2	doska plošných spojov diód LED
3	skrutky so zapustenou hlavou (4)		

UPOZORNENIE: Chladič procesora je pripevnený ku krytu ventilátora procesora. Po odstránení krytu ventilátora procesora kryt obráťte a položte na opačnú alebo bočnú stranu, aby ste zabránili poškodeniu tepelného rozhrania chladiča.

UPOZORNENIE: Uistite sa, že je na vrchnej strane procesora nanesené dostatočné množstvo tepelného maziva. Tepelné mazivo je nevyhnutné pre zabezpečenie adekvátnej tepelnej väzby, ktorá sa vyžaduje pre optimálnu prevádzku procesora.

6. Pri opätovnom nasadení zostavy vzduchového chladiča naneste na vrchnú časť procesora potrebné množstvo tepelného maziva.
7. Otvory pre skrutky na zostave chladiča zarovnajte s otvormi v spodnej časti počítača a potom utiahnutím štyroch skrutiek zostavu upevnite.
8. Kábel ventilátora pripojte ku konektoru zadného ventilátora na doske plošných spojov diód LED.

9. Nasadíte kryt počítača (pozri [Výmena krytu počítača](#)).

Výmena zostavy kvapalinového chladiča

VAROVANIE: Zostava kvapalinového chladenia je okrem ochladzovania procesora zodpovedná za ochladzovanie čipovej sady na systémovej doske. Ak je zostava kvapalinového chladenia nahradená inou ako pôvodnou zostavou, musí byť nainštalovaný chladiaci roztok, aby sa zabránilo prehriatiu čipovej sady. Chyba pri inštalácii chladiaceho roztoku, či už roztoku tretích strán alebo roztoku od spoločnosti Dell, môže viesť k poškodeniu vášho systému a spôsobiť jeho nefunkčnosť.

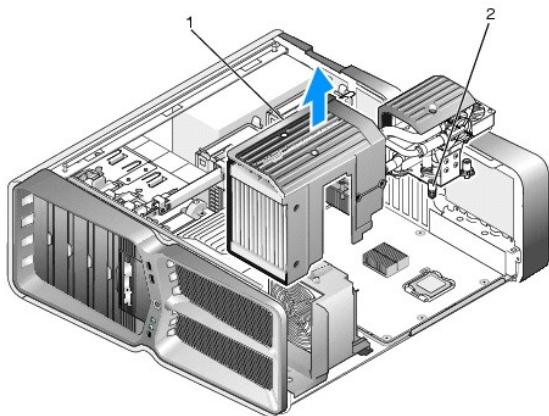
1. Dodržuje postupy uvedené v časti [Skôr než začnete](#).
2. Odnímate kryt počítača (pozri [Výmena krytu počítača](#)).

VAROVANIE: Počas normálnej prevádzky môže byť chladič procesora veľmi horúci. Predtým, než sa chladiča dotknete, nechajte ho dostatočne dlho vychladnúť.

3. Pri práci so zostavou kvapalinového chladenia dávajte pozor na nasledovné.
 - 1 Zostava kvapalinového chladenia nie je opraviteľná ani modernizovateľná užívateľom. Akékoľvek potrebné servisné služby musí vykonávať iba kvalifikovaný servisný pracovník.
 - 1 Zostava kvapalinového chladenia vo vašom systéme obsahuje chladiacu zmes, ktorú nie je možné opätovne naplniť. V prípade presakovania chladiacej zmesi okamžite systém vypnite. Odpojte systém zo zdroja napätia a kontaktujte technickú podporu spoločnosti Dell.
 - 1 Ak sa vaša pokožka dostane do kontaktu s chladiacou zmesou, umyte si ju mydlom a vodou. V prípade podráždenia vyhľadajte lekársku pomoc.
 - 1 Ak sa vám chladiaca zmes dostane do oka, okamžite si ho prepláchnite vodou po dobu 15 minút, pričom majte otvorené viečka. Ak podráždenie pretrváva, vyhľadajte lekársku pomoc.
4. Odpojte kábel kvapalinového chladenia z konektora H2C na hlavnej doske ovládacieho panela (pozri [Hlavná doska ovládacieho panela](#)).

UPOZORNENIE: Chladič procesora je pripevnený k zostave kvapalinového chladenia. Potom ako zostavu kvapalinového chladenia vyberiete, obráťte ju a položte na opačnú alebo bočnú stranu, aby ste zabránili poškodeniu tepelného rozhrania chladiča.

5. Uvoľnite skrutky na zostave kvapalinového chladenia, zostavu vytiahnite z počítača a odložte bokom.



1	zostava kvapalinového chladenia	2	skrutky so zapustenou hlavou
---	---------------------------------	---	------------------------------

UPOZORNENIE: Uistite sa, že je na vrchnej strane procesora nanesené dostatočné množstvo tepelného maziva. Tepelné mazivo je nevyhnutné pre zabezpečenie adekvátnej tepelnej väzby, ktorá sa vyžaduje pre optimálnu prevádzku procesora.

6. Pri inštalácii zostavy kvapalinového chladiča naneste na vrchnú stranu procesora potrebné množstvo tepelného maziva.
7. Otvory pre skrutky na zostave kvapalinového chladenia zarovnajte s otvormi v spodnej časti počítača a potom utiahnutím šiestich skrutiek zostavu upevnite.
8. Kábel kvapalinového chladenia pripojte ku konektoru H2C na hlavnej doske ovládacieho panela (pozri [Hlavná doska ovládacieho panela](#)).
9. Zavrite kryt počítača (pozri [Výmena krytu počítača](#)).

10. Počítač a zariadenia zapojte do elektrických zásuviek a zapnite ich.

[Späť na stránku Obsah](#)

[Späť na stránku Obsah](#)

Výmena jednotiek

Servisná príručka Dell™ XPS™ 730/730X

- [Výmena pevného disku](#)
- [Výmena panela jednotky](#)
- [Výmena disketovej mechaniky \(iba XPS 730\)](#)
- [Výmena čítačky pamäťových médií](#)

VAROVANIE: Pred prácou vnútri počítača si prečítajte bezpečnostné pokyny, ktoré ste dostali s vaším počítačom. Ďalšie informácie o bezpečnosti a overených postupoch nájdete na stránke so zákonnými požiadavkami portálu www.dell.com na adrese www.dell.com/regulatory_compliance.

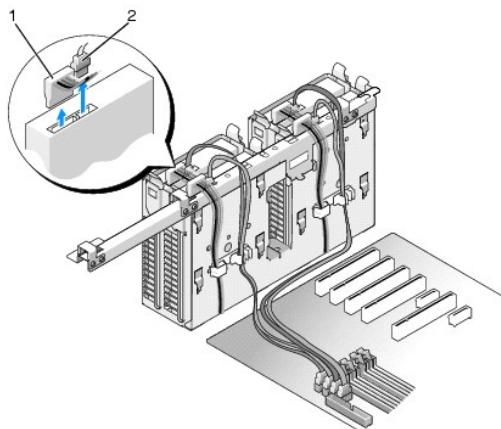
Výmena pevného disku

VAROVANIE: Aby ste predišli elektrickému šoku, pred odňatím krytu vždy odpojte počítač z elektrickej zásuvky.

UPOZORNENIE: Ak vymieňate pevný disk obsahujúci údaje, ktoré si chcete ponechať, musíte si pred začatím tohto postupu svoje súbory zálohovať.

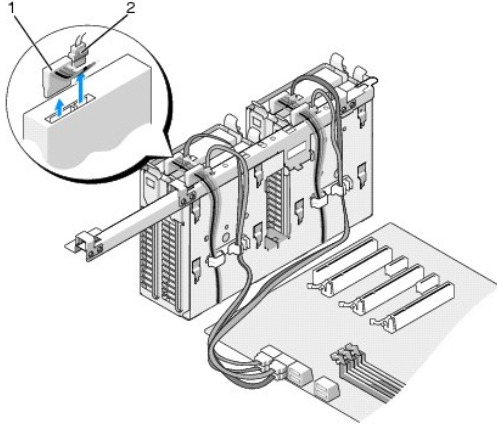
1. Dodržuje postupy uvedené v časti [Skôr než začnete](#).
2. Odstráňte kryt počítača (pozri [Výmena krytu počítača](#)).
3. Odpojte napájací a dátový kábel od pevného disku.

Dell™ XPS™ 730:



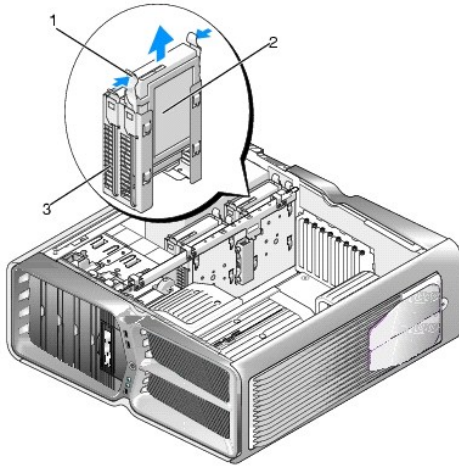
1	napájací kábel	2	dátový kábel
---	----------------	---	--------------

Dell XPS 730X:



1	napájací kábel	2	dátový kábel
---	----------------	---	--------------

4. Modré zarážky nachádzajúce sa na každej strane konzoly pevného disku zatlačte smerom k sebe a disk posuňte smerom nahor a von zo šachty pevného disku.



1	modré zarážky (2)	2	pevný disk
3	šachta pevného disku		

POZNÁMKA: Ak je konzola pevného disku umiestnená v šachte pevného disku, pred inštaláciou nového pevného disku ju vyberte.

5. Pripravte si nový pevný disk na inštaláciu a v dokumentácii k pevnému disku si overte, že je pevný disk nakonfigurovaný na váš počítač.

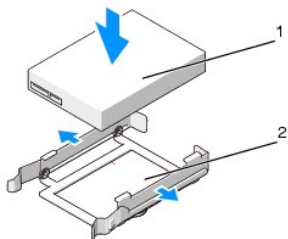
POZNÁMKA: Ak pevný disk, ktorý inštalujete, nemá pripevnenú konzolu pevného disku, použite pôvodnú konzolu pevného disku. Konzolu nasadíte na nový pevný disk.

3,5-palcový pevný disk:

Vybratie:

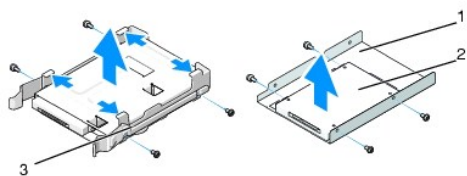


Výmena:



1	pevný disk	2	konzola pevného disku
---	------------	---	-----------------------

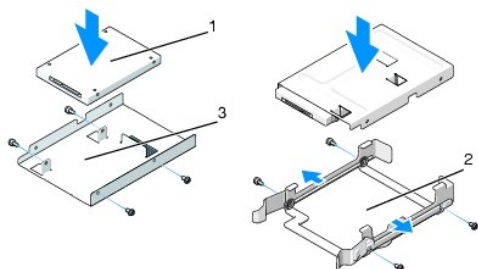
2,5-palcový pevný disk:



Vybratie:

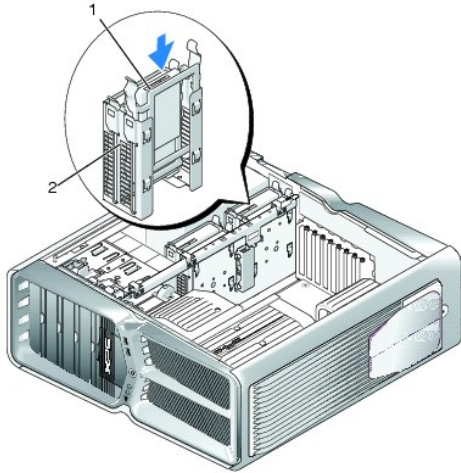
1	rám pevného disku	2	pevný disk
3	konzola pevného disku		

Výmena:



1	pevný disk	2	konzola pevného disku
3	rám pevného disku		

6. Skontrolujte, či je šachta pevného disku prázdna a bez prekážok.
7. Zasuňte pevný disk do šachty pevného disku tak, aby zacvakol na svoje miesto.

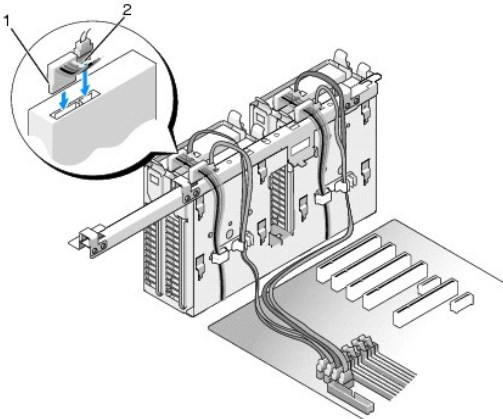


1	pevný disk	2	šachta pevného disku
---	------------	---	----------------------

UPOZORNENIE: Uistite sa, že sú všetky konektory správne pripojené a pevne osadené.

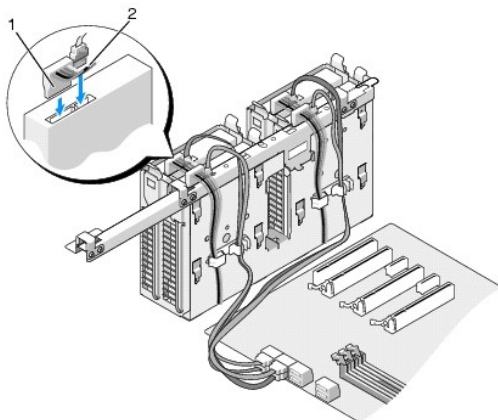
8. Pripojte k disku napájací kábel.
9. Pripojte k disku dátový kábel.

Dell XPS 730:



1	napájací kábel	2	dátový kábel
---	----------------	---	--------------

Dell XPS 730X:



1	napájací kábel	2	dátový kábel
---	----------------	---	--------------

10. Nasaďte kryt počítača (pozri [Výmena krytu počítača](#)).

11. Počítač a zariadenia zapojte do elektrických zásuviek a zapnite ich.

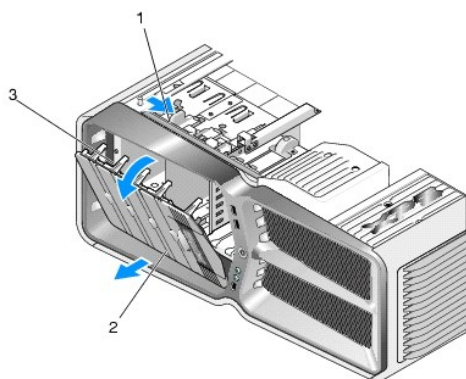
V dokumentácii dodávanej spolu s diskom si prečítajte návod na inštalovanie softvéru na ovládanie disku.

Výmena panela jednotky

1. Dodržuje postupy uvedené v časti [Skôr než začnete](#).

2. Odstráňte kryt počítača (pozri [Výmena krytu počítača](#)).

3. Uchopte uvoľňovaciu západku jednotky a posúvajte ju smerom k podstavcu počítača, kým sa panel jednotky so zacvaknutím neotvorí.

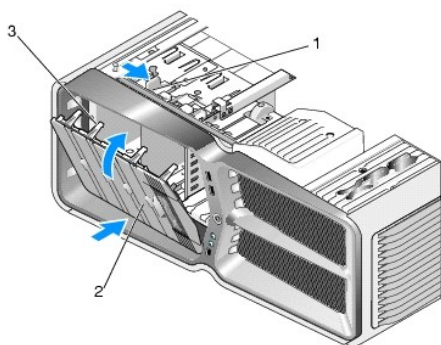


1	poistka na uvoľnenie jednotky	2	panel jednotky
3	zarážky panela jednotky		

4. Panel jednotky otočte smerom von a nadvihnite z bočných závesov.

5. Panel jednotky odložte na bezpečné miesto.

6. Pre inštaláciu nového panela jednotky zarovnajte zarážky panela jednotky s bočnými zarážkami na dvierkach.

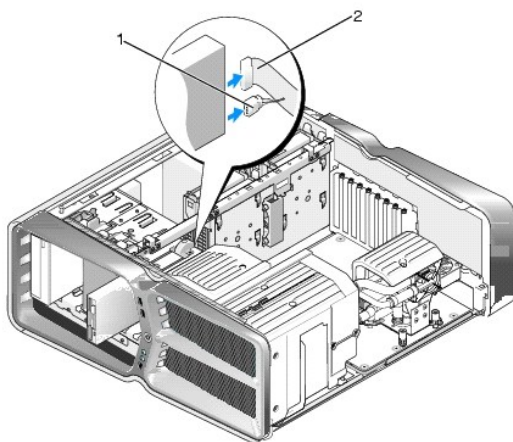


1	poistka na uvoľnenie jednotky	2	panel jednotky
3	zarážky panela jednotky		

7. Panel jednotky otáčajte smerom k počítaču, kým nezapadne na miesto na paneli jednotky.
8. Nasaďte kryt počítača (pozri [Výmena krytu počítača](#)).

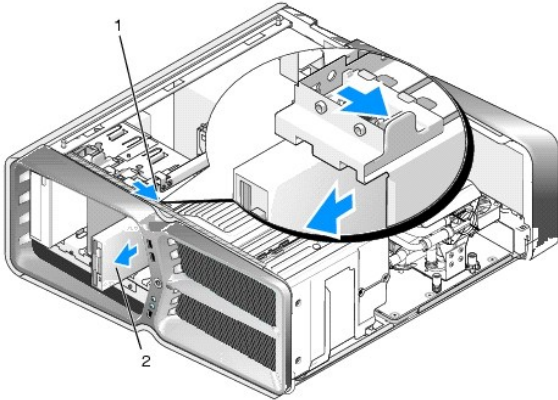
Výmena disketovej mechaniky (iba XPS 730)

1. Dodržujte postupy uvedené v časti [Skôr než začnete](#).
2. Odnímate kryt počítača (pozri [Výmena krytu počítača](#)).
3. Odstráňte panel jednotky (pozri [Výmena panela jednotky](#)).
4. Zo zadnej časti disketovej mechaniky odpojte dátový a napájací kábel.



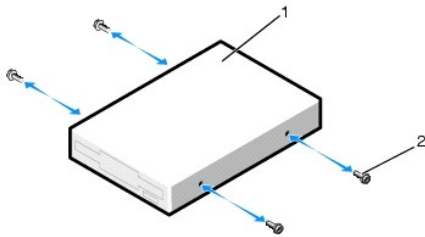
1	napájací kábel	2	dátový kábel disketovej mechaniky
---	----------------	---	-----------------------------------

5. Aby ste uvoľnili osadenú skrutku, uvoľňovaciu páčku jednotky posuňte smerom k podstavcu počítača a jednotku vytiahnite zo šachty mechaniky.



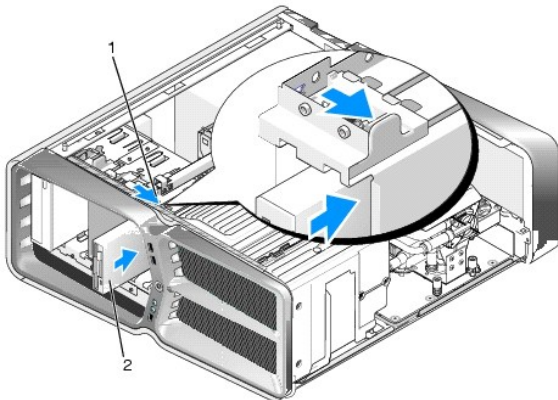
1	poistka na uvoľnenie jednotky	2	disketová mechanika
---	-------------------------------	---	---------------------

6. Ak k novej disketovej mechanike nie sú pripojené žiadne skrutky, skontrolujte, či sa vo vnútri panela jednotky nachádzajú osadené skrutky. Ak sú skrutky k dispozícii, pripevnite ich na novú jednotku.



1	disketová mechanika	2	osadené skrutky (4)
---	---------------------	---	---------------------

7. Zasuňte disketovú mechaniku do šachty tak, aby zapadla na miesto.



1	poistka na uvoľnenie jednotky	2	disketová mechanika
---	-------------------------------	---	---------------------


8. Napájací a dátový kábel pripojte k zadnej strane disketovej mechaniky.
9. Skontrolujte pripojenia káblov a káble zahnite tak, aby neprekážali, a aby medzi ventilátorom a chladiacimi otvormi neblokovali prívod vzduchu.
10. Opätovne nasadíte panel jednotky (pozri [Výmena panela jednotky](#)).
11. Nasadíte kryt počítača (pozri [Výmena krytu počítača](#)).
12. Počítač a zariadenia zapojte do ich elektrických zásuviek a zapnite ich.

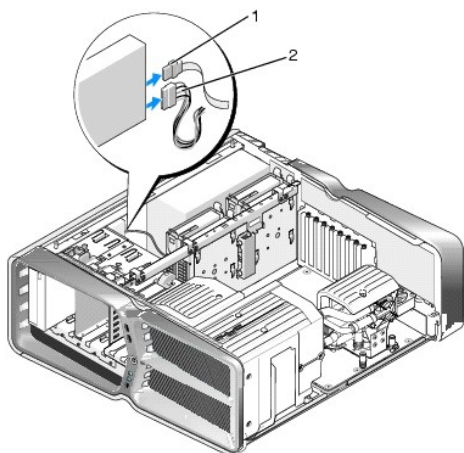
V dokumentácii dodávanej spolu s mechanikou si prečítajte návod na inštalovanie softvéru na ovládanie mechaniky.

13. V ponuke nastavenia systému (pozri [Nastavenie systému](#)) zvolte vhodnú položku **Diskette Drive** (Disketová mechanika).

Výmena optickej jednotky

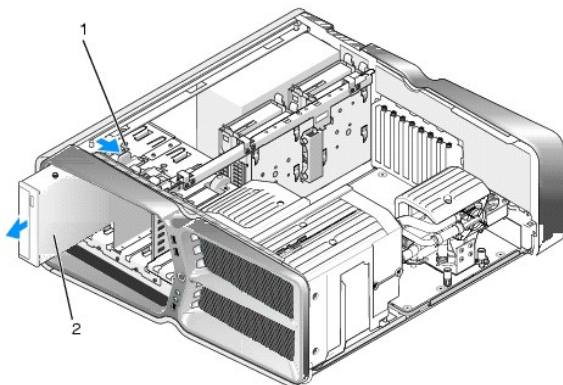
1. Dodržuje postupy uvedené v časti [Skôr než začnete](#).
2. Odnímate kryt počítača (pozri [Výmena krytu počítača](#)).
3. Odstráňte panel jednotky (pozri [Výmena panela jednotky](#)).
4. Zo zadnej časti jednotky odpojte dátový a napájací kábel.

 **POZNÁMKA:** Ak chcete z počítača odinštalovať jedinou optickú jednotku a nebudete ju teraz vymieňať, odpojte dátový kábel od systémovej dosky a odložte ho nabok.




1	dátový kábel	2	napájací kábel
---	--------------	---	----------------

5. Aby ste uvoľnili osadenú skrutku, uvoľňovaciu páčku jednotky posuňte smerom k podstavcu počítača a optickú jednotku vytiahnite zo zásuvky mechaniky.

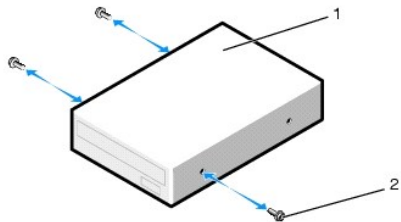


1	poistka na uvoľnenie jednotky	2	optická jednotka
---	-------------------------------	---	------------------

6. Pre výmenu optickej jednotky pripravte jednotku na inštaláciu a v dokumentácii k jednotke si overte, či je jednotka nakonfigurovaná pre váš počítač.

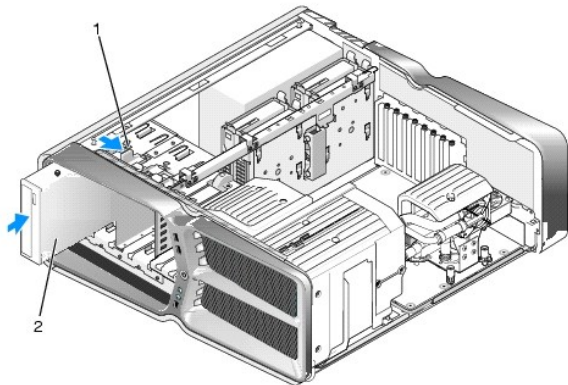
 **POZNÁMKA:** Ak inštalujete jednotku IDE, nakonfigurujte jednotku pre nastavenie výberu kábla.

7. Ak k jednotke nie sú pripojené žiadne skrutky, skontrolujte, či sa skrutky nachádzajú vo vnútri panela jednotky. Ak áno, pripevnite ich k novej jednotke.



1	optická jednotka	2	osadené skrutky (3)
---	------------------	---	---------------------

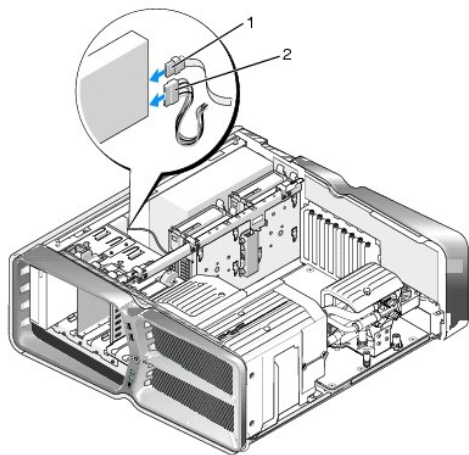
8. Jednotku opatrne zasuňte do šachty jednotky, kým nebudete počuť kliknutie alebo nezacítite, že je jednotka bezpečne nainštalovaná.



1	poistka na uvoľnenie jednotky	2	optická jednotka
---	-------------------------------	---	------------------

9. K optickej jednotke pripojte elektrický a dátový kábel.

Informácie o umiestnení konektora systémovej dosky nájdete v časti [Komponenty systémovej dosky](#).



1	napájací kábel	2	dátový kábel
---	----------------	---	--------------

10. Skontrolujte pripojenia káblov a káble zahnite tak, aby neprekážali, a aby medzi ventilátorom a chladiacimi otvormi neblokovali prívod vzduchu.

11. Opätovne nasadíte panel jednotky (pozri [Výmena panela jednotky](#)).

12. Nasadíte kryt počítača (pozri [Výmena krytu počítača](#)).

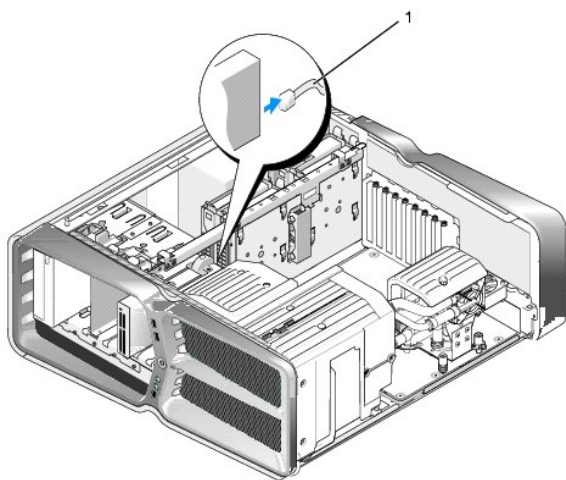
13. Počítač a zariadenia zapojte do elektrických zásuviek a zapnite ich.

V dokumentácii dodávanej spolu s jednotkou si prečítajte návod na inštalovanie softvéru na ovládanie jednotky.

14. V ponuke nastavenia systému (pozri [Nastavenie systému](#)) zvolte vhodnú možnosť Drive (Jednotka).

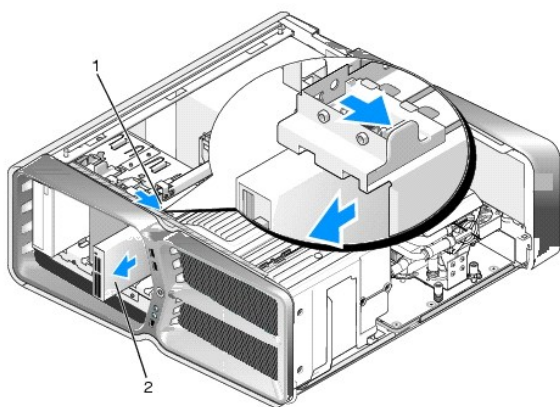
Výmena čítačky pamäťových médií

1. Dodržujte postupy uvedené v časti [Skôr než začnete](#).
2. Odnímate kryt počítača (pozri [Výmena krytu počítača](#)).
3. Odstráňte panel jednotky (pozri [Výmena panela jednotky](#)).
4. Odpojte kábel zo zadnej časti čítačky pamäťových médií.



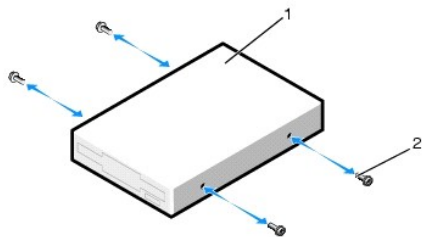
1	kábel čítačky pamäťových médií		
---	--------------------------------	--	--

5. Aby ste uvoľnili osadenú skrutku, uvoľňovaciu páčku jednotky posuňte smerom k podstavcu počítača a čítačku pamäťových médií vytiahnite zo šachty čítačky.



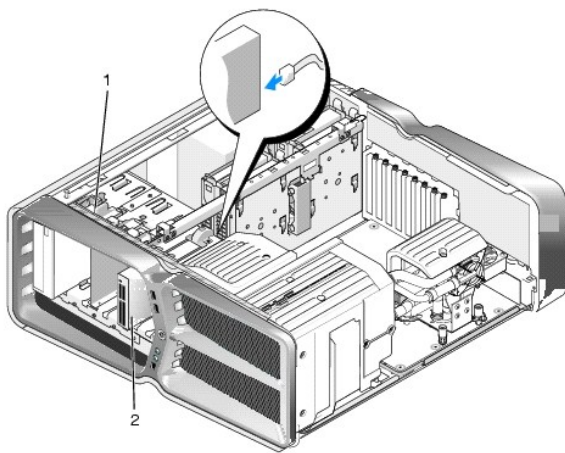
1	poistka na uvoľnenie jednotky	2	čítačka pamäťových médií
---	-------------------------------	---	--------------------------

6. Ak k čítačke pamäťových médií nie sú pripojené žiadne skrutky, skontrolujte, či sa vo vnútri panela jednotky nachádzajú osadené skrutky. Ak áno, upevnite ich na novú čítačku médií.



1	čítačka pamäťových médií	2	osadené skrutky (4)
---	--------------------------	---	---------------------

7. Čítačku pamäťových médií zasuňte do šachty, kým nezacvakne na miesto.



1	poistka na uvoľnenie jednotky	2	čítačka pamäťových médií
---	-------------------------------	---	--------------------------

8. Kábel pripojte k zadnej časti čítačky pamäťových médií.
9. Skontrolujte pripojenia káblov a káble zahnite tak, aby neprekážali, a aby medzi ventilátorom a chladiacimi otvormi neblokovali prívod vzduchu.
10. Opätovne nasadíte panel jednotky (pozri [Výmena panela jednotky](#)).
11. Nasadíte kryt počítača (pozri [Výmena krytu počítača](#)).
12. Počítač a zariadenia zapojte do elektrických zásuviek a zapnite ich.
- V dokumentácii dodávanej spolu s čítačkou si prečítajte návod na inštalovanie softvéru na ovládanie čítačky.
13. V ponuke nastavenia systému (pozri [Nastavenie systému](#)) zvolte vhodnú možnosť **USB pre FlexBay**.

[Späť na stránku Obsah](#)

Výmena ventilátorov

Servisná príručka Dell™ XPS™ 730/730X

VAROVANIE: Pred prácou vnútri počítača si prečítajte bezpečnostné pokyny, ktoré ste dostali s vašim počítačom. Ďalšie informácie o bezpečnosti a overených postupoch nájdete na stránke so zákonnými požiadavkami portálu www.dell.com na adrese www.dell.com/regulatory_compliance.

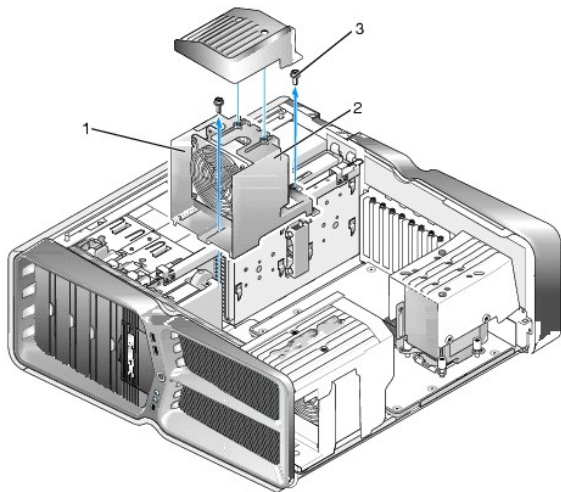
VAROVANIE: Aby ste predišli možnému zásahu elektrickým prúdom, úrazu spôsobenému pohybom lamiel ventilátora alebo iným neočakávaným zraneniam, pred otvorením krytu vždy odpojte počítač od elektrickej siete.

Odstránenie zásuvky pre kartu a krytov ventilátora procesora

1. Dodržujte postupy uvedené v časti [Skôr než začnete](#).
2. Odnímate kryt počítača (pozri [Výmena krytu počítača](#)).
3. Odstráňte skrutky so zapustenou hlavou na vrchnej časti krytu, ktorý odnímate a kryt nadvihnite von zo šasi.

Výmena zostavy ventilátora zásuvky pre kartu

1. Odstráňte kryt ventilátora zásuvky pre kartu (pozri [Odstránenie zásuvky pre kartu a krytov ventilátora procesora](#)).
2. Odstráňte všetky dlhé rozširujúce karty (pozri [Výmena kariet PCI a PCI Express](#)).
3. Odpojte kábel ventilátora od konektora FAN_CAGE na systémovej doske.
4. Odstráňte predné a zadné skrutky na kryte rámu ventilátora.
5. Rám ventilátora zatlačte smerom k zadnej časti šasi, aby ste uvoľnili zarážky.
6. Odklopte rám ventilátora zo šasi.



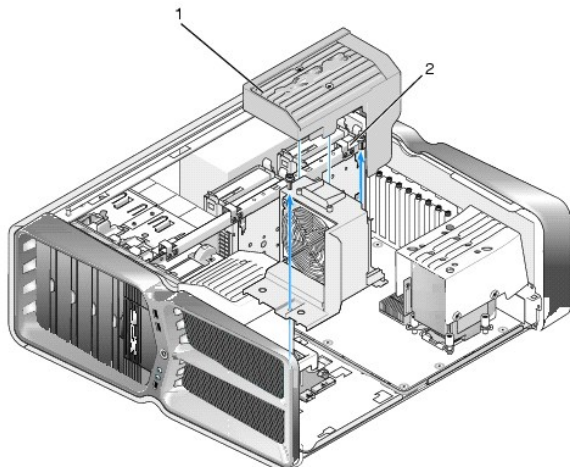
1	kryt rámu	2	rám ventilátora
3	skrutky (2)		

7. Pre inštaláciu zostavy ventilátora zásuvky pre kartu pripojte kábel ventilátora ku konektoru FAN_CAGE na systémovej doske (pozri [Hlavná doska ovládacieho panela](#)).
8. Zarážky rámu ventilátora zarovnajzte so zásuvkami v šasi. Zasuňte zarážky a rám zatlačte smerom k prednej časti šasi.
9. Úchytne skrutky ventilátora zaskrutkujte na prednú a zadnú časť rámu ventilátora.

10. Opätovne osadíte všetky rozširujúce karty, ktoré ste odstránili (pozri [Výmena karty PCI/PCI Express](#)).
11. Opätovne osadíte kryt ventilátora karty PCI a zaskrutkujete skrutky so zapustenou hlavou.
12. Nasadíte kryt počítača (pozri [Výmena krytu počítača](#)).
13. Počítač a zariadenia zapojte do elektrických zásuviek a potom ich zapnite.

Výmena zostavy ventilátora procesora

1. Odstráňte kryt ventilátora zásuvky pre kartu (pozri [Odstránenie zásuvky pre kartu a krytov ventilátora procesora](#)).



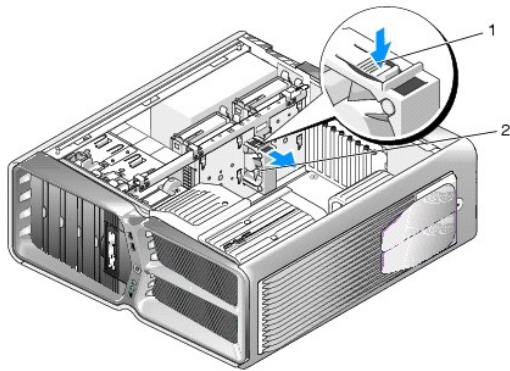
1	kryt ventilátora procesoru	2	skrutky so zapustenou hlavou (2)
---	----------------------------	---	----------------------------------

2. Odstráňte kryt ventilátora procesora (pozri [Odstránenie zásuvky pre kartu a krytov ventilátora procesora](#)).
3. Odpojte kábel ventilátora z konektora FAN_CPU_FRONT na hlavnej ovládacej doske (pozri [Hlavná doska ovládacieho panela](#)).
4. Uvoľnite skrutky so zapustenou hlavou upevňujúce kryt ventilátora procesora k šasi a kryt otočte smerom dozadu.
5. Pre inštaláciu zostavy ventilátora procesora zarovnajzte drážky krytu na kryte ventilátora procesora s lištami krytu na šasi.
6. Opatrne otočte kryt ventilátora procesora smerom k ventilátoru a utiahnite dve skrutky so zapustenou hlavou.
7. Kábel ventilátora pripojte ku konektoru zadného ventilátora na doske plošných spojov diód LED v zadnej časti šasi.
8. Kryt ventilátora procesora namontujte späť na zostavu ventilátora procesora a utiahnite dve skrutky so zapustenou hlavou.
9. Nasadíte kryt počítača (pozri [Výmena krytu počítača](#)).
10. Počítač a zariadenia zapojte do elektrických zásuviek a zapnite ich.

Výmena ventilátora pevného disku

1. Dodržujte postupy uvedené v časti [Skôr než začnete](#).
2. Odnímte kryt počítača (pozri [Výmena krytu počítača](#)).
3. Vyberte všetky nainštalované pamäťové moduly (pozri [Výmena pamäťových modulov](#)).
4. Odpojte kábel ventilátora z konektora FAN_CPU_FRONT na hlavnej ovládacej doske (pozri [Hlavná doska ovládacieho panela](#)).

5. Stlačte uvoľňovaciu páčku na ventilátore pevného disku, posuňte ju smerom od šacht na pevný disk a nadvihnutím ho vytiahnite z počítača.



1	uvoľňovacia páčka ventilátora pevného disku	2	ventilátor pevného disku
---	---	---	--------------------------

6. Pre inštaláciu ventilátora pevného disku zasunite ventilátor medzi šachty pevného disku, kým nezapadne na miesto.
7. Kábel ventilátora pripojte ku konektoru FAN_HDD na hlavnej doske ovládacieho panela (pozri [Hlavná doska ovládacieho panela](#)).
8. Nasaďte kryt počítača (pozri [Výmena krytu počítača](#)).
9. Počítač a zariadenia zapojte do elektrických zásuviek a potom ich zapnite.

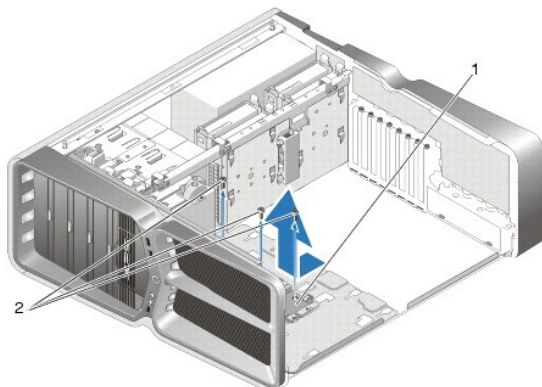
[Späť na stránku Obsah](#)

Výmena hlavnej dosky ovládacieho panela

Servisná príručka Dell™ XPS™ 730/730X

VAROVANIE: Pred prácou vnútri počítača si prečítajte bezpečnostné pokyny, ktoré ste dostali s vaším počítačom. Dodatočné informácie ohľadne bezpečnosti a overených postupov nájdete na stránke uvádzajúcej zákonné požiadavky na adrese www.dell.com/regulatory_compliance.

1. Dodržujte postupy uvedené v časti [Skôr než začnete](#).
2. Odnímate kryt počítača (pozri [Výmena krytu počítača](#)).
3. Odnímate kryty ventilátora (pozri [Odstránenie zásuvky pre kartu a krytov ventilátora procesora](#)).
4. Vyberte zostavu zásuvky pre kartu (pozri [Výmena zostavy ventilátora zásuvky pre kartu](#)).
5. Odstráňte zostavu ventilátora procesora (pozri [Výmena zostavy ventilátora procesora](#)).
6. Z hlavnej dosky ovládacieho panela odpojte všetky káble.
7. Odskrutkujte tri skrutky upevňujúce hlavný ovládací panel ku kovovému bloku.
8. Nadvihnite hlavnú dosku ovládacieho panela.



1	hlavná doska ovládacieho panela	2	Skrutky (3)
---	---------------------------------	---	-------------

9. Pre opätovné osadenie hlavnej dosky ovládacieho panela nasmerujte dosku nad kovový blok.
10. Opätovne utiahnite tri skrutky, aby ste zostavu hlavnej dosky ovládacieho panela upevnili na kovový blok.
11. Všetky káble znovu pripojte k hlavnej doske ovládacieho panela.
12. Opätovne namontujte zostavu ventilátora procesora (pozri [Výmena zostavy ventilátora procesora](#)).
13. Opätovne namontujte zostavu ventilátora zásuvky na kartu (pozri [Výmena zostavy ventilátora zásuvky pre kartu](#)).
14. Opätovne namontujte kryty ventilátora.
15. Nasaďte kryt počítača (pozri [Výmena krytu počítača](#)).

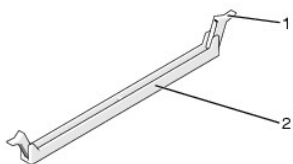
[Späť na stránku Obsah](#)

Výmena pamäťových modulov

Servisná príručka Dell™ XPS™ 730/730X

VAROVANIE: Pred prácou vnútri počítača si prečítajte bezpečnostné pokyny, ktoré ste dostali s vašim počítačom. Ďalšie informácie o bezpečnosti a overených postupoch nájdete na stránke so zákonnými požiadavkami portálu www.dell.com na adrese www.dell.com/regulatory_compliance.

1. Dodržujte postupy uvedené v časti [Skôr než začnete](#).
2. Odnímate kryt počítača (pozri [Výmena krytu počítača](#)).
3. Na systémovej doske nájdite pamäťové moduly (pozri [Komponenty systémovej dosky](#)).
4. Roztvorte zaisťovacie svorky na každom konci konektora pamäťového modulu.

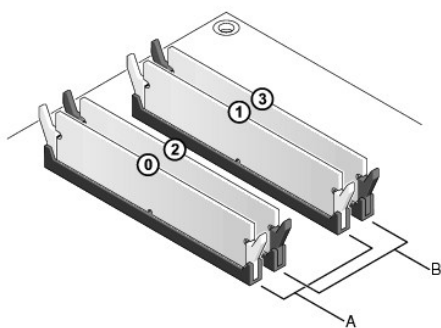


1	zaisťovacia svorka	2	konektor pamäťového modulu
---	--------------------	---	----------------------------

5. Uchopte modul a ťahajte ho nahor.
Ak sa pamäťový modul nedá ľahko vybrať, zľahka ním pohybte smerom vpred a vzad, aby ste ho vybrali z konektora.

UPOZORNENIE: Neinštalujte pamäťové moduly ECC.

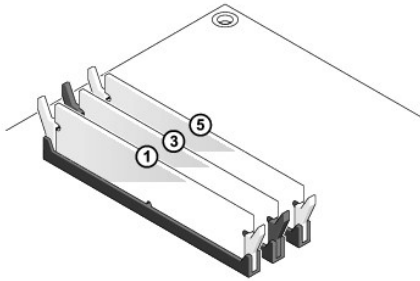
6. Predtým, než nainštalujete moduly do ďalších konektorov, nainštaluje jeden pamäťový modul do konektora DIMM 0, t. j. konektora najbližšie k procesoru.



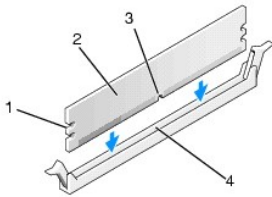
Dell™ XPS™ 730:

A	zodpovedajúci pár modulov v konektoroch DIMM 0 a 1	B	zodpovedajúci pár pamäťových modulov v konektoroch DIMM 2 a 3
---	--	---	---

Dell XPS 730X:



7. Zarovnajete drážku na spodnej časti modulu so zarážkou na konektore.

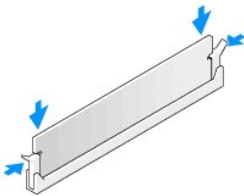


1	výrezy (2)	2	pamäťový modul
3	drážka	4	zarážka

UPOZORNENIE: Aby ste predišli poškodeniu pamäťového modulu, zatlačte modul nadol do konektora pričom tlačte rovnomerne na oba konce modulu.

8. Modul vkladajte do konektora, kým nezacvakne na svoje miesto.

Ak modul vložíte správne, zaistovacie svorky zacvaknú do výrezov na koncoch modulu.



9. Nasaďte kryt počítača (pozri [Výmena krytu počítača](#)).

10. Počítač a zariadenia zapojte do elektrických zásuviek a potom ich zapnite.

Keď sa zobrazí hlásenie, že sa veľkosť pamäte zmenila, pokračujte stlačením klávesu <F1>.

11. Prihláste sa do počítača.

12. Pravým tlačidlom myši kliknite na ikonu **Tento počítač** na pracovnej ploche systému Microsoft®Windows® a kliknite na položku **Vlastnosti**.

13. Kliknite na kartu **Všeobecné**.

14. Aby ste si overili, že pamäť je nainštalovaná správne, skontrolujte množstvo uvedenej pamäte RAM.

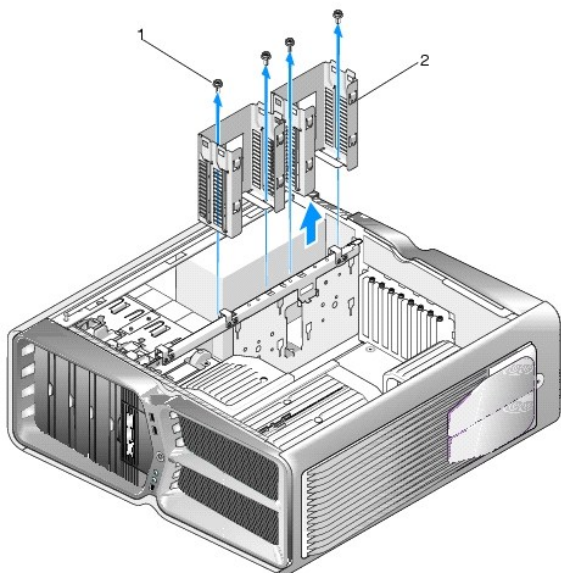
Opätovné osadenie napájacieho zdroja

Servisná príručka Dell™ XPS™ 730/730X

VAROVANIE: Pred prácou vnútri počítača si prečítajte bezpečnostné pokyny, ktoré ste dostali s vaším počítačom. Ďalšie informácie o správnej bezpečnostnej praxi nájdete na domovskej stránke Súladu so smernicami portálu www.dell.com na adrese: www.dell.com/regulatory_compliance.

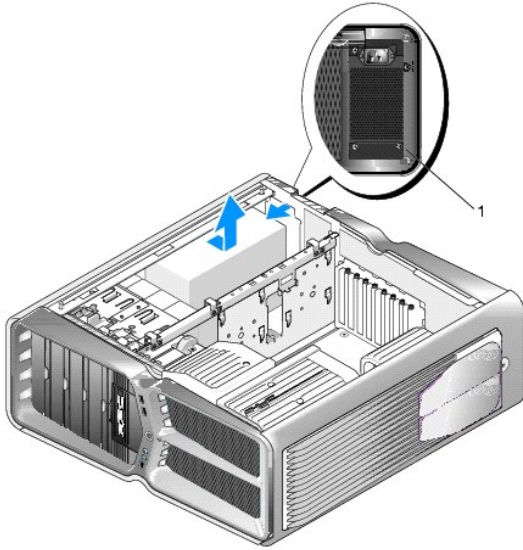
VAROVANIE: Aby ste predišli elektrickému šoku, pred odňatím krytu vždy odpojte počítač z elektrickej zásuvky.

1. Dodržuje postupy uvedené v časti [Skôr než začnete](#).
2. Odnímate kryt počítača (pozri [Výmena krytu počítača](#)).
3. Odstráňte všetky pevné disky nainštalované vo vnútorných šachtách pevného disku (pozri [Výmena pevného disku](#)).
4. Vyberte ventilátor pevného disku, ak je prítomný (pozri [Výmena ventilátora pevného disku](#)).
5. Odskrutkujte dve skrutky, ktoré upevňujú šachtu pevného disku k šasi.
6. Prednú šachtu pevného disku vyberte zo šasi.



1	skrutky (4)	2	šachty pevného disku
---	-------------	---	----------------------

7. Odstráňte štyri skrutky, ktoré upevňujú napájací zdroj k zadnej strane skrinky počítača.
8. Stlačením dvoch zarážok a vytiahnutím zväzku z napájacieho zdroja odpojte zväzok napájania zo zdroja.



1	skrutky napájania (4)		
---	-----------------------	--	--

9. Napájací zdroj posuňte smerom k prednej časti počítača, aby ste ho uvoľnili zo zaisťovacích úchytiak na šasi počítača.
10. Napájací zdroj posuňte smerom k oblasti šachty pevného disku tak, aby sa uvoľnil vyčnievajúci výstupok šasi a zdroj vyberte z počítača.
11. Pre výmenu napájacieho zdroja zasunúť nový napájací zdroj na miesto a uistite sa, že zárezky na zadnej strane šasi počítača zapadnú na miesto.
12. Nainštalujte štyri skrutky, ktoré upevňujú napájací zdroj k zadnej strane šasi počítača.
13. Opätovne zapojte zväzok napájania do napájacieho zdroja.
14. Namontujte dve šachty pevného disku.
15. Opätovne namontujte všetky pevné disky inštalované v šachtách pevného disku (pozri [Výmena pevného disku](#)).
16. Ak je k dispozícii, opätovne namontujte ventilátor pevného disku. (pozri [Výmena ventilátora pevného disku](#)).
17. Opätovne pripojte všetky el. napájacie káble, ktoré boli pôvodne zapojené, pričom pozorne dodržiavajte zapojenie, v ktorom ste ich našli.
18. Nasaďte kryt počítača (pozri [Výmena krytu počítača](#)).
19. Počítač a zariadenia zapojte do elektrických zásuviek a potom ich zapnite.

[Späť na stránku Obsah](#)

[Späť na stránku Obsah](#)

Výmena procesora

Servisná príručka Dell™ XPS™ 730/730X

- [Vybratie procesora](#)
- [Inštalácia procesora](#)

VAROVANIE: Pred prácou vnútri počítača si prečítajte bezpečnostné pokyny, ktoré ste dostali s vaším počítačom. Ďalšie informácie o bezpečnosti a overených postupoch nájdete na stránke so zákonnými požiadavkami portálu www.dell.com na adrese www.dell.com/regulatory_compliance.

UPOZORNENIE: Ak nepoznáte postupy odstraňovania a výmeny hardvéru, nevykonávajte nasledujúce kroky. Nesprávne vykonanie nasledujúcich krokov môže poškodiť vašu systémovú dosku. Informácie o technickom servise nájdete v *Inštaláčnej príručke*.

1. Dodržujte postupy uvedené v časti [Skôr než začnete](#).
2. Odnímate kryt počítača (pozri [Výmena krytu počítača](#)).

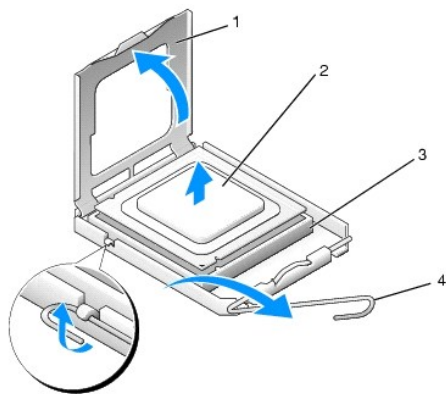
VAROVANIE: Napriek plastovému chrániču môže byť zostava chladiča počas normálnej prevádzky veľmi horúca. Predtým, než sa jej dotknete, ju nechajte dostatočne dlho vychladnúť.

3. Odpojte elektrické káble od konektorov ATX_POWER a ATX_CPU (pozri [Komponenty systémovej dosky](#)) na systémovej doske.
4. Z počítača vyberte zostavu ventilátora a chladiča procesora (pozri [Výmena zostavy ventilátora procesora](#)).

POZNÁMKA: Ak pre nový procesor nepotrebuje nový chladič, použite pri výmene procesora pôvodnú zostavu chladiča.

5. Stlačte uvoľňovaciu páčku nadol a von, aby ste ju uvoľnili zo zarážky, ktorá ju zaisťuje.
6. Otvorte prípadne kryt procesora.

Vybratie procesora

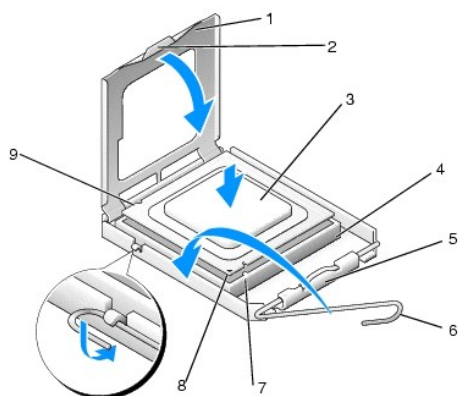


1 kryt procesora	2 procesor
3 zásuvka	4 uvoľňovacia páčka

UPOZORNENIE: Pri výmene procesora sa nedotýkajte kolíkov v zásuvke, ani nedovoľte, aby na kolíky v zásuvke spadol nejaký predmet.

7. Procesor podvihnite, vyberte ho zo zásuvky a odložte na bezpečné miesto.
Uvoľňovaciu páčku nechajte vysunutú v uvoľnenej polohe, aby bola zásuvka pripravená pre nový procesor.
8. Vybajte nový procesor a dávajte pozor, aby ste sa nedotkli dolnej strany procesora.

Inštalácia procesora



1	kryt procesora	2	zarážka
3	procesor	4	zásuvka
5	stredná západka krytu	6	uvoľňovacia páčka
7	predná zarovnávaciu drážku	8	indikátor kolíka 1 procesora
9	zadná zarovnávaciu drážku		

9. Ak nie je uvoľňovacia páčka na zásuvke úplne vysunutá, vysuňte ju do tejto polohy.

UPOZORNENIE: Kolíky zásuvky sú citlivé. Aby ste predišli poškodeniu, dbajte na správne zarovnanie procesora so zásuvkou a pri inštalácii procesora nevyvíjajte prílišnú silu. Dávajte pozor, aby ste sa nedotkli kolíkov na systémovej doske, a ani ich neohli.

10. Nasmerujte predné a zadné zarovnávaciu drážky na procesore k predným a zadným zarovnávacím drážkam na zásuvke.

11. Zarovnajtie rohy s kolíkmi 1 procesora a zásuvky.

UPOZORNENIE: Aby ste predišli poškodeniu, dbajte na správne zarovnanie procesora so zásuvkou a pri inštalácii procesora nevyvíjajte prílišnú silu.

12. Procesor zasuňte zľahka do zásuvky a dbajte na jeho správne umiestnenie.

13. Keď je procesor úplne umiestnený v zásuvke, zatvorte kryt procesora, ak je k dispozícii.

Dbajte na to, aby bola zarážka krytu procesora pod strednou západkou krytu na zásuvke.

14. Otočte uvoľňovaciu páčku zásuvky späť k zásuvke a zatlačte ju na svoje miesto, aby ste zaistili procesor.

15. Vyčistite tepelné mazivo zo spodnej časti chladiča.

UPOZORNENIE: Naneste nové tepelné mazivo. Nové tepelné mazivo je nevyhnutné pre zabezpečenie adekvátnej tepelnej väzby, ktorá sa vyžaduje pre optimálnu prevádzku procesora.

16. Nové tepelné mazivo naneste na vrchnú časť procesora.

17. Nainštalujte zostavu ventilátora a chladiča procesora (pozri [Výmena zostavy chladiča](#)).

UPOZORNENIE: Ubezpečte sa, že zostava ventilátora a chladiča procesora je správne osadená a zaistená.

18. Nasadte kryt počítača (pozri [Výmena krytu počítača](#)).

19. Počítač a zariadenia zapojte do elektrických zásuviek a potom ich zapnite.

Výmena systémovej dosky

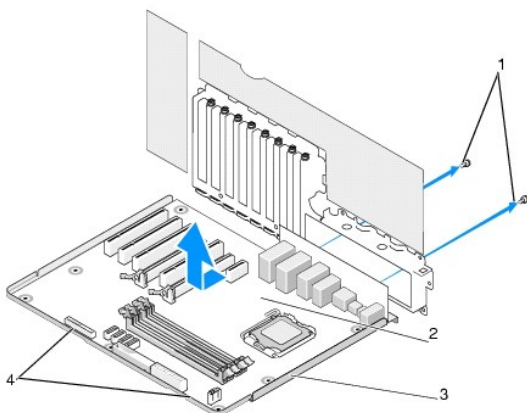
Servisná príručka Dell™ XPS™ 730/730X

VAROVANIE: Pred prácou vnútri počítača si prečítajte bezpečnostné pokyny, ktoré ste dostali s vaším počítačom. Dodatočné informácie ohľadne bezpečnosti a overených postupoch nájdete na stránke uvádzajúcej zákonné požiadavky na adrese www.dell.com/regulatory_compliance.

1. Dodržujte postupy uvedené v časti [Skôr než začnete](#).
2. Odnímate kryt počítača (pozri [Výmena krytu počítača](#)).
3. Vyberte všetky dlhé rozširujúce karty (pozri [Výmena kariet PCI a PCI Express](#)).
4. Odstráňte všetky prídavné komponenty, ktoré môžu obmedzovať prístup k systémovej doske.
5. Odpojte všetky káble zo systémovej dosky.

UPOZORNENIE: Ak vymieňate systémovú dosku, vizuálne porovnajte náhradnú systémovú dosku s existujúcou systémovou doskou, aby ste sa ubezpečili, že máte správnu časť.

6. Odskrutkujte dve skrutky upevňujúce zostavu systémovej dosky k šasi a potom zatiahnite za dve zarážky, aby ste zostavu systémovej dosky posunuli smerom k prednej časti počítača.



1	skrutky (2)	2	systémová doska
3	kovový blok	4	zarážky

UPOZORNENIE: Systémová doska a kovový blok sú spojené a odstraňujú sa ako jeden kus.

7. Opatrne nadvihnite zostavu systémovej dosky a vytiahnite ju z počítača.


UPOZORNENIE: Ak vymieňate systémovú dosku, vizuálne porovnajte náhradnú systémovú dosku s existujúcou systémovou doskou, aby ste sa ubezpečili, že máte správnu časť.

POZNÁMKA: Niektoré komponenty a konektory na náhradných systémových doskách môžu byť na iných miestach ako príslušné konektory na existujúcej systémovej doske.

POZNÁMKA: Nastavenia prepojky na náhradných systémových doskách sú prednastavené vo výrobe.

8. Preneste komponenty z existujúcej systémovej dosky do príp. náhradnej systémovej dosky.
9. Zarovnaním drážok v spodnej časti zostavy so zarážkami na počítači nasmerujte zostavu systémovej dosky.
10. Zostavu systémovej dosky posuňte smerom k zadnej časti počítača, kým nezacvakne na miesto.
11. Pre zaistenie systémovej dosky v šasi namontujte dve skrutky.

12. Opätovne osadíte všetky rozširujúce karty, ktoré ste odstránili (pozri [Výmena karty PCI/PCI Express](#)).
13. Vložte prípadné doplnkové komponenty, ktoré ste zo systémovej dosky odstránili.
14. Pripojte všetky káble k systémovej doske.
15. Nasaďte kryt počítača (pozri [Výmena krytu počítača](#)).
16. Počítač a zariadenia zapojte do elektrických zásuviek a potom ich zapnite.
17. Podľa potreby spustíte systém BIOS.

 **POZNÁMKA:** Informácie o spustení systému BIOS nájdete na support.dell.com.

[Späť na stránku Obsah](#)

[Späť na stránku Obsah](#)

Nastavenie systému

Servisná príručka Dell™ XPS™ 730/730X

- [Prehľad](#)
- [Spustenie programu Nastavenia systému](#)
- [Možnosti nastavenia systému - Dell™ XPS™ 730](#)
- [Možnosti nastavenia systému - Dell XPS 730X](#)
- [Zavádzacia postupnosť](#)
- [Vymazanie nastavení CMOS](#)

Prehľad

Nastavenie systému použite na:


- 1 zmenu informácií o konfigurácii systému po pridaní, zmene alebo odstránení hardvéru z počítača.
- 1 nastavenie alebo zmenu možnosti voliteľnú používateľom, napr. hesla používateľa.
- 1 prečítanie aktuálneho množstva pamäte alebo nastavenie typu nainštalovaného pevného disku.

Pred použitím programu Nastavenie systému sa odporúča, aby ste si zapísali informácie o nastavení systému na obrazovke v prípade potreby použitia v budúcnosti.

 **UPOZORNENIE:** Ak nie ste pokročilý používateľ, nastavenia systému nemeňte. Niektoré zmeny môžu spôsobiť, že počítač nebude správne fungovať.


Spustenie programu Nastavenia systému

1. Zapnite (alebo reštartujte) svoj počítač.
2. Keď sa zobrazí logo DELL, ihneď stlačte <F12>.

 **POZNÁMKA:** Ak sa po dlhšiu dobu drží stlačený niektorý kláves, môže dôjsť k poruche klávesnice. S cieľom vyhnúť sa možnému zlyhaniu klávesnice v rovnomerných intervaloch stláčajte a púšťajte kláves <F2>, kým sa nezobrazí ponuka obrazovky nastavenia systému.

Ak budete čakať pridlho a zobrazí sa logo operačného systému, vyčkajte kým neuvidíte pracovnú plochu Microsoft® Windows®; potom vypnite počítač a celý postup zopakujte.

Možnosti nastavenia systému - Dell™ XPS™ 730

 **POZNÁMKA:** Podľa toho, aký počítač máte a aké zariadenia máte nainštalované, sa položky uvedené v tejto časti môžu, ale nemusia zobrazovať presne tak, ako sú uvedené.

Hlavné	
System date (Dátum systému)	Zobrazuje aktuálny dátum vo formáte mm:dd:rr.
System Time (Čas systému)	Zobrazuje čas vo formáte hh:mm:ss.
SATA 0	Zobrazuje jednotku SATA 0 integrovanú v systéme.
SATA 1	Zobrazuje jednotku SATA 1 integrovanú v systéme.
System Info (Informácie o systéme)	Zobrazuje číslo verzie a dátum BIOS, názov modelu systému a servisnú visačku počítača.
Memory Info (Informácie o pamäti)	Uvádza množstvo nainštalovanej pamäte, použiteľnú pamäť, rýchlosť pamäte, režim kanálu pamäte (duálny alebo jednoduchý) a typ používanej pamäťovej technológie.

Rozšírené	
CPU Type (Typ CPU)	Zobrazuje typ procesora.
CPU Speed (Rýchlosť CPU)	Zobrazuje rýchlosť procesora.
Cache L2 (Pamäť úrovně 2)	Zobrazuje veľkosť pamäte úrovne 2 procesora.

Advanced Chipset Features (Rozšírené funkcie čipovej sady)	Zobrazuje veľkosť video pamäte.
Integrated Peripherals (Integrované periférne zariadenia)	Umožňuje vám povoliť alebo zrušiť tieto integrované zariadenia: HD Audio, konektor LAN na zákl. doske, ROM v LAN na zákl. doske, a bočné logo. Konfigurácia sériovej jednotky ATA môže byť nastavená na režim IDE alebo AHCI.
CPU Configuration (Konfigurácia CPU)	Umožňuje povoliť alebo zrušiť funkcie procesora, ktoré zvyšujú výkon systému.
USB Configuration (Konfigurácia USB)	Umožňuje vám povoliť alebo zrušiť radič USB.

Napájanie	
ACPI Suspend Type (Typ pozastavenia ACPI)	Špecifikuje typ pozastavenia ACPI. Predvolená hodnota je S3.
Auto Power On (Automatické zapnutie)	Umožňuje povoliť alebo zrušiť alarm na automatické zapnutie počítača.
AC Recovery (Obnovenie AC)	Špecifikuje správanie systému po obnovení z výpadku napájania. <ul style="list-style-type: none"> o Power on (zapnutie) - Počítač sa zapne po obnovení z výpadku napájania. o Power off (Vypnutie) - Počítač zostane vypnutý. o Last state (Posledný stav) - Počítač sa vráti do energetického stavu, v akom bol, keď došlo k výpadku napájania.
HDD Acoustic Mode (Akustický režim HDD)	Určuje akustický režim, v ktorom funguje pevný disk. <p>Bypass (Obísť) - Nerobiť nič (vyžaduje sa pre staršie jednotky).</p> <p>Quiet (Tichý) - Pevný disk funguje pri najtichšom nastavení.</p> <p>Performance (Výkon) - Pevný disk funguje pri maximálnej rýchlosti.</p> <p>POZNÁMKA: Prepnutie do režimu výkonu môže spôsobiť zvýšenie hluku, ktorý vytvára jednotka, ale neovplyvňuje výkon jednotky.</p>

Zavedenie	
Boot Device Priority (Priorita zavedenia zariadenia)	Nastavuje prioritu zavedenia v závislosti od dostupných zariadení.
Hard Disk Boot Priority (Zavádzacia priorita pevného disku)	Nastavuje prioritu zavedenia pevného disku. Zobrazené položky sa aktualizujú dynamicky v závislosti od zistených pevných diskov.
CD/DVD Boot Priority (Priorita zavedenia CD/DVD)	Nastavuje prioritu zavedenia pevného disku. Zobrazené položky sa aktualizujú dynamicky v závislosti od zistených pevných diskov.
Boot Settings Configuration (Konfigurácia nastavení zavedenia)	Umožňuje, aby BIOS pri zavádzaní preskočil určité testy. Znižuje to čas potrebný na zavedenie systému.
Security (Bezpečnosť)	Umožňuje vám nastaviť alebo zmeniť heslo správcu.

Ukončenie	
Exit Options (Možnosti ukončenia)	Poskytuje možnosti Uložiť zmeny a skončiť, Zrušiť zmeny a Skončiť, Načítať optimálne predvolené možnosti a Zrušiť zmeny.

Možnosti nastavenia systému - Dell XPS 730X

Informácie o systéme	
Product Name (Názov produktu)	XPS 730X.
BIOS Version (Verzia BIOS)	Zobrazuje informácie o čísle verzii a dátume systému BIOS

Input Service tag (Vložit servisný štítek)	Umožňuje vám zadať servisný štítek.
Service Tag (Servisný štítek)	Zobrazuje servisný štítek počítača.
Asset Tag (Popisovač zariadenia)	Zobrazuje popisovač zariadenia počítača.
Memory Installed (Nainštalovaná pamäť)	Označuje veľkosť nainštalovanej pamäte.
Memory Available (Dostupná pamäť)	Označuje veľkosť použiteľnej pamäte.
Memory Technology (Pamäťová technológia)	Označuje pamäťovú technológiu, ktorá sa využíva.
Memory Speed (Rýchlosť pamäte)	Zobrazuje rýchlosť pamäte.
CPU ID/ u Code ID	Zobrazuje typ procesora.
CPU Speed (Rýchlosť CPU)	Zobrazuje rýchlosť procesora.
Current QuickPath Interconnect (QPI) speed (Rýchlosť QPI)	Zobrazuje rýchlosť prepojenia QPI.
Cache L2 (Vyrovnávací pamäť L2)	Zobrazuje veľkosť pamäte úrovne 2 procesora.

Štandardné funkcie CMOS	
System Time (Čas systému (hh:mm:ss))	Zobrazuje aktuálny čas.
System Date (Dátum systému (mm:dd:rr))	Zobrazuje aktuálny dátum.
SATA 1	Zobrazuje jednotku SATA 1 integrovanú v systéme.
SATA 2	Zobrazuje jednotku SATA 2 integrovanú v systéme.
SATA 3	Zobrazuje jednotku SATA 3 integrovanú v systéme.
SATA 4	Zobrazuje jednotku SATA 4 integrovanú v systéme.
SATA 5	Zobrazuje jednotku SATA 5 integrovanú v systéme.
SATA 6	Zobrazuje jednotku SATA 6 integrovanú v systéme.
SATA 7	Zobrazuje jednotku SATA 7 integrovanú v systéme.
SATA 8	Zobrazuje jednotku SATA 8 integrovanú v systéme.
IDE Master	Zobrazuje IDE Master inštalovaný v systéme.
IDE Slave	Zobrazuje IDE Slave inštalovaný v systéme.

Rozšírené funkcie BIOS	
Boot up NumLock Status (Zavádzanie stavu NumLock)	Pre funkciu num-lock zvolte stav zapnutá.
ACPI APIC support (Podpora ACPI APIC)	Zahŕňa stolový ukazovateľ ACPI APIC do zoznamu ukazovateľa RSDT.

Funkcie konfigurácie zavedenia	
1st Boot Device (1. zavádzacie zariadenie)	Zobrazuje prvé zavádzacie zariadenie.
2nd Boot Device (2. zavádzacie zariadenie)	Zobrazuje druhé zavádzacie zariadenie.
Hard Disk Drives (Pevné disky)	Nastavuje prioritu zavedenia pevného disku. Zobrazené položky sa aktualizujú dynamicky v závislosti od zistených pevných diskov.
CD/DVD Drives (Mechaniky CD/DVD)	Služi na nastavenie priority zavedenia jednotky CD/DVD. Zobrazené položky sa aktualizujú dynamicky v závislosti od zistených pevných diskov.

CPU Configuration (Konfigurácia CPU)	
XD Bit Capability (Schopnosť XD?Bit)	Zapnúť schopnosť XD Bit Capability pre umožnenie procesoru rozoznávať bity kódu, ktoré majú byť vykonané, a ktoré nie.
C1E Support (Podpora C1E)	Enhanced Halt State (Vylepšený stav zastavenia) (C1E) znižuje rýchlosť procesora na jeho najnižší násobič pri znížení zaťaženia procesora.
Max CPUID Value Limit (Max. limit hodnoty CPUID)	Vymedzuje maximálnu hodnotu, ktorú bude podporovať štandardná funkcia CPUID.
Intel(R) Speedstep (tm) tech (Technológia Intel (R) Speedstep (tm))	Pri aktivovaní tejto technológie je rýchlosť taktu procesora a napätie jadra dynamicky upravované podľa zaťaženia procesora.

Integrované zariadenia	
USB Functions (Funkcie USB)	Umožňuje vám povoliť alebo zrušiť integrovaný radič

	USB.
HD Audio Controller (Radič HD Audia)	Umožňuje vám povoliť alebo zrušiť integrovaný radič audia.
Onboard IEEE1394 Controller (Radič IEEE1394 na základ. doske)	Umožňuje vám povoliť alebo zrušiť radič IEEE1394 na základ. doske.
LAN1 BCM5784 Device (Zariadenie LAN1 BCM5784)	Umožňuje vám povoliť alebo zrušiť sieťový radič.
LAN1 Option ROM (LAN1 - možnosť ROM)	Umožňuje vám povoliť alebo zrušiť možnosť zavedenia sieťového radiča.
LAN2 BCM5784 Device (Zariadenie LAN2 BCM5784)	Umožňuje vám povoliť alebo zrušiť sieťový radič.
LAN2 Option ROM (LAN2 - možnosť ROM)	Umožňuje vám povoliť alebo zrušiť možnosť zavedenia sieťového radiča.
Configure SATA#1-6 as (Konfigurovať SATA#1 - 6 ako)	Umožňuje vám konfiguráciu prevádzkového režimu integrovaného radiča pevného disku.
AHCI CD/DVD Boot Time out (Prerušenie zavádzania AHCI CD/DVD)	Umožňuje vám nastaviť časové prerušenie pre rozhranie SATA CD/DVD v režime AHCI.

Nastavenie energetických možností	
Suspend Mode (Režim odstavenia)	Pomocou tejto možnosti nastavíte režim šetrenia energie funkcie ACPI.
AC Recovery (Obnovenie AC)	Pomocou tejto možnosti nastavíte činnosť, ktorú počítač vykoná po opätovnom zapnutí.
Remote Wakeup (Vzdialené zobudenie)	Pomocou tejto možnosti nastavíte prebudenie systému z voliteľného pripojenia LAN, karty PCIe-X1 LAN alebo karty PCI LAN.
Auto Power On (Automatické zapnutie)	Táto možnosť umožní spustenie počítača v určitom čase.

Ovládanie frekvencie/napätia	
QPI Links Speed (Rýchlosť pripojenia QPI)	Umožňuje vám zmeniť nastavenie pripojenia QuickPath Interconnect (QPI) na plnú rýchlosť alebo pomalý režim.
QPI Frequency (Frekvencia QPI)	Umožňuje vám zmeniť frekvenciu (QPI).
Memory Frequency (Frekvencia pamäte)	Umožňuje vám nastaviť nižšiu frekvenciu DDR3 ako je zistená frekvencia.
Uncore Ratio (Pomer Uncore)	Umožňuje vám nastaviť pomer Uncore Ratio.
CPU Core (Non-Turbo) Ratio (Pomer jadra procesora - bez turba)	Nastavuje pomer medzi taktom jadra procesora (CPU) a frekvenciou FSB.

Bezpečnostné funkcie BIOS	
Change Supervisor Password (Zmeniť heslo správcu)	Umožňuje vám zmeniť heslo správcu.
Change User Password (Zmeniť heslo používateľa)	Umožňuje vám zmeniť heslo používateľa. Heslo používateľa nemôžete použiť na otvorenie nastavenia systému BIOS počas testu POST (Samočinný test po spustení).

Ukončenie	
Exit Options (Možnosti ukončenia)	Poskytuje možnosti Uložiť zmeny a skončiť , Zrušiť zmeny a Skončiť , Načítať optimálne predvolené možnosti a Zrušiť zmeny .


Zavádzacia postupnosť


Táto funkcia vám umožňuje zmeniť poradie zavádzania pre zavádzacie zariadenia nainštalované na počítači.

Nastavenia možností

- Pevný disk** - Počítač sa pokúša zaviesť systém z primárneho pevného disku. Ak na disku neexistuje operačný systém, počítač sa pokúsi zaviesť systém ďalšieho zavádzacieho zariadenia v poradí zavádzania.

- 1 **CD disk** - Počítač sa pokúša zaviesť systém z CD disku. Ak nie je v jednotke žiadny CD disk, alebo ak CD disk neobsahuje operačný systém, počítač sa pokúsi zaviesť systém z ďalšieho zavádzacieho zariadenia v poradí zavádzania.
- 1 **USB disk** - Počítač sa pokúša zaviesť systém z USB disku. Ak na disku nie je žiaden operačný systém, počítač sa pokúsi zaviesť systém ďalšieho zavádzacieho zariadenia v poradí zavádzania.


 **POZNÁMKA:** Aby bolo možné zavedenie zo zariadenia USB, musí byť toto zariadenie zavádzacie. Aby ste sa uistili, či je zariadenie zavádzacie, pozrite si dokumentáciu k zariadeniu.

 **POZNÁMKA:** Chybové hlásenie sa zobrazí len vtedy, ak sa počítač pokúsi zaviesť systém z každého zariadenia v poradí zavádzania, ale operačný systém sa nenašiel.

Zmena poradia zavádzania v aktuálnom zavedení

Túto funkciu môžete použiť napríklad na zavedenie systému počítača z CD jednotky, aby ste mohli spustiť program Dell Diagnostics z nosiča *Driver and Utilities* a po dokončení diagnostických testov z pevného disku. Túto funkciu môžete použiť na zavedenie systému počítača z USB zariadenia (napr. pamäťového kľúča alebo z jednotky CD-RW).


1. Ak zavádzate systém z USB zariadenia, pripojte USB zariadenie ku konektoru USB.
2. Zapnite (alebo reštartujte) počítač.
3. Keď sa zobrazí logo DELL, ihneď stlačte kláves <F12>.

 **POZNÁMKA:** Ak sa po dlhšiu dobu drží stlačený niektorý kláves, môže dôjsť k poruche klávesnice. Aby ste predišli novej poruche klávesnice, kláves <F12> stláčajte a uvoľňujte v pravidelných intervaloch kým sa neobjaví **ponuka zavádzacieho zariadenia**.

Ak budete čakať príliš dlho a zobrazí sa logo operačného systému, počkajte, kým sa zobrazí pracovná plocha Microsoft Windows, počítač vypnite a celý postup zopakujte.


4. V **ponuke zavádzacieho zariadenia** použite na zvýraznenie zariadenia, ktoré sa má použiť len na aktuálne zavedenie, klávesy so šípkami nahor a nadol alebo stlačte príslušné číslo na klávesnici a potom stlačte kláves <Enter>.

Napríklad ak zavádzate systém z pamäťového kľúča USB, zvýraznite **USB Flash Device** (Zariadenie USB Flash) a stlačte <Enter>.

 **POZNÁMKA:** Aby bolo možné zavedenie zo zariadenia USB, musí byť toto zariadenie zavádzacie. Aby ste sa uistili, či je zariadenie zavádzacie, pozrite si dokumentáciu k zariadeniu.


Zmena poradia zavádzania systému pri ďalších zavádzaniach

1. Spustíte nastavenie systému (pozri [Spustenie programu Nastavenia systému](#)).
2. Pomocou klávesov so šípkami vyznačte položku ponuky **Boot Sequence** (Poradie zavedenia) a stlačte <Enter>, čím sa dostanete do tejto ponuky.

 **POZNÁMKA:** Ak chcete neskôr obnoviť aktuálne poradie zavedenia, poznačte si ho.

3. V zozname zariadení sa môžete posúvať pomocou tlačidiel so šípkami nahor a nadol.
4. Na povolenie alebo zrušenie zariadenia stlačte medzerník.
5. Zvolené zariadenie môžete posúvať v zozname pomocou tlačidiel plus (+) alebo mínus (-).

Vymazanie nastavení CMOS

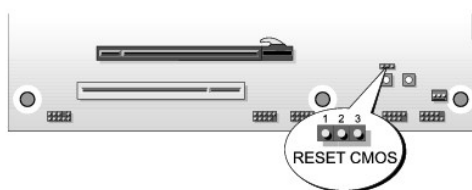
 **POZNÁMKA:** Tento postup nevymaže alebo nevynuluje systémové heslá a heslá nastavení.

1. Dodržujte postupy uvedené v časti [Skôr než začnete](#).
2. Vypnite počítač a odpojte napájací kábel.
3. Vypnite všetky externé periférne zariadenia.
4. Odnímate kryt počítača (pozri [Výmena krytu počítača](#)).
5. Na systémovej doske nájdite prepisky vynulovania CMO (pozri [Komponenty systémovej dosky](#)).
6. Z kolíkov 2 a 3 vyberte prepisku.

Dell™ XPS™ 730



Dell™ XPS™ 730X



7. Prepojku umiestnite na kolíky 1 a 2 a päť sekúnd počkajte.
8. Vráťte prepojky späť na kolíky 2 a 3.
9. Zavrite kryt počítača (pozri [Výmena krytu počítača](#)).
10. Počítač a zariadenia zapojte do elektrických zásuviek a potom ich zapnite.

[Späť na stránku Obsah](#)

[Späť na stránku Obsah](#)

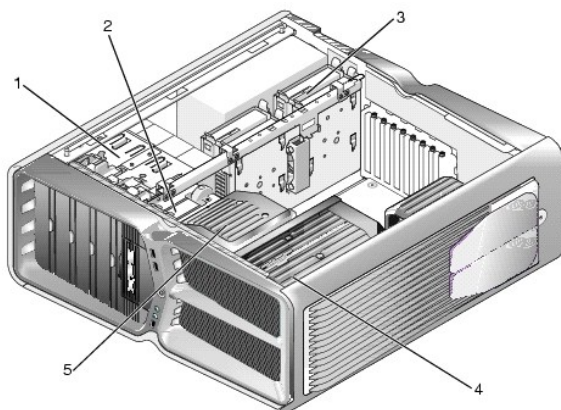
Technický prehľad

Servisná príručka Dell™ XPS™ 730/730X

- [Pohľad do vnútra počítača](#)
- [Komponenty systémovej dosky](#)
- [Hlavná doska ovládacieho panela](#)

VAROVANIE: Pred prácou vnútri počítača si prečítajte bezpečnostné pokyny, ktoré ste dostali s vaším počítačom. Ďalšie informácie o bezpečnosti a overených postupoch nájdete na stránke so zákonnými požiadavkami portálu www.dell.com na adrese www.dell.com/regulatory_compliance.

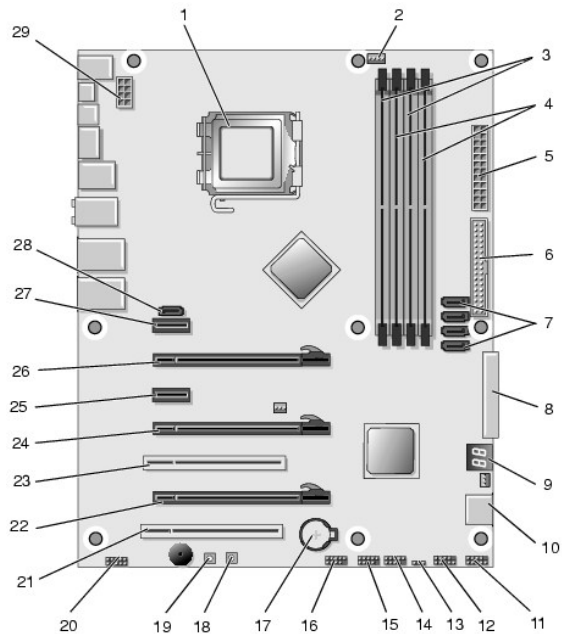
Pohľad do vnútra počítača



1	šachty pre optickú jednotku (4)	2	disketová mechanika/čítačka pamäťových médií
3	šachty na pevný disk (4)	4	chladiaci roztok procesora: zostava chladiacej kvapaliny (zobrazená) alebo zostava chladiaceho vzduchu
5	ventilátor karty		

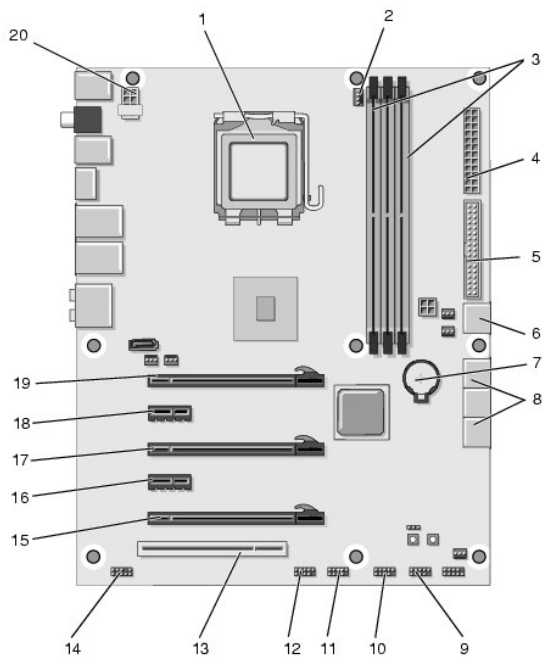
Komponenty systémovej dosky

Dell™ XPS™ 730



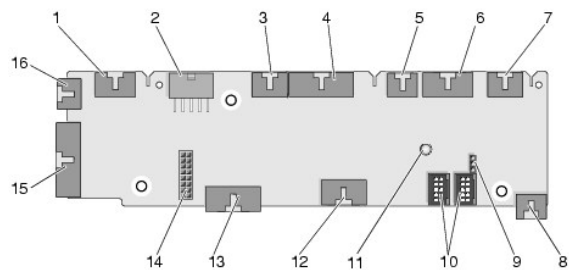
1	zásuvka CPU	2	hlava ventilátora systémovej dosky procesora (CPU)
3	DIMM 0 a 1 (DIMM 0 - 1)	4	DIMM 2 a 3 (DIMM 2 - 3)
5	napájacia zásuvka ATX (ATX_PWR)	6	konektor IDE (IDE)
7	zásuvky SATA 3 - 6 (SATA 3 - 6)	8	hlava disketovej mechaniky (FLOPPY)
9	kódy pre odstránenie chýb systému BIOS (PORT 80 DECODER)	10	zásuvky SATA 1 - 2 (SATA 1 - 2)
11	konektor predného panelu (FRONT PNL)	12	hlava sériového portu (SERIAL PORT) - nevyužívaný
13	prepojka vynulovania CMOS (RESET CMOS)	14	hlava interného USB 1 (USB)
15	hlava interného USB 2 (USB)	16	hlava 1394
17	objímka batérie	18	tlačidlo napájania (POWER)
19	tlačidlo vynulovania (RESET)	20	hlava audio predného panela (FP Audio)
21	zásuvka PCI 1 (PCI SLOT 1)	22	zásuvka PCIe x16 2 (generácia 2) (PCIe x16_2)
23	zásuvka PCI 2 (PCI SLOT 2)	24	zásuvka PCIe x16 3 (generácia 1) (PCIe x16_3)
25	zásuvka PCIe x1 (PCIe x1)	26	zásuvka PCIe x16 1 (generácia 2) (PCIe x16_1)
27	zásuvka PCIe x1 (PCIe x1)	28	hlava interného eSATA
29	hlava napájania procesora CPU		

Delil XPS 730X



1	zásuvka CPU	2	hlava ventilátora systémovej dosky procesora CPU
3	DIMM 1, 3, a 5	4	napájacia zásuvka ATX (ATX_PWR)
5	konektor IDE (IDE)	6	zásuvka SATA 4 (SATA 4)
7	objímka batérie	8	zásuvky SATA 1 - 3 (SATA 1 - 3)
9	hlava interného USB 1 (USB)	10	hlava interného USB 2 (USB)
11	hlava interného USB 3 (USB)	12	hlava 1394
13	zásuvka PCI 1 (PCI SLOT 1)	14	hlava audio predného panela (FP Audio)
15	zásuvka PCIe 5 (PCI_E5)	16	zásuvka PCIe 4 (PCI_E4)
17	zásuvka PCIe 3 (PCI_E3)	18	zásuvka PCIe 2 (PCI_E2)
19	zásuvka PCIe 1 (PCI_E1)	20	hlava napájania procesora CPU

Hlavná doska ovládacieho panela



1	hlava vnútornej diódy LED (INTERNAL_LED)	2	hlava napájania (POWER)
3	hlava prednej hornej diódy LED (FRONT_TOP_LED)	4	hlava prednej, spodnej, pravej diódy LED IO (BOT_RT_LED)

5	hlava rámu ventilátora PCI (FAN_CAGE)	6	hlava tlačidla napájania dosky (CON_PWR_BTN)
7	hlava zadného PCI LED (REAR_PCI_LED)	8	ventilátor pevného disku (FAN_HDD)
9	prepojka predvolieb z výroby (FACTORY_DEFAULT)	10	hlavy vnútorných USB (USB_FLEXBAY 1-2)
11	ukazovateľ LED sieťového systému	12	vstupná hlava USB (USB_MB)
13	hlava IO systémovej dosky predného panela (MB_IO_HDR)	14	hlava chladiacej kvapaliny H2C (H2C)
15	konektor zadnej diódy IO LED (CONN_REAR)	16	hlava predného ventilátora procesora CPU (FAN_CPU_FRONT)

[Späť na stránku Obsah](#)

[Späť na stránku Obsah](#)

Výmena jednotky vnútorného osvetlenia

Servisná príručka Dell™ XPS™ 730/730X

- [Výmena batérií](#)
- [Výmena karty vnútorného osvetlenia](#)

VAROVANIE: Pred prácou vnútri počítača si prečítajte bezpečnostné pokyny, ktoré ste dostali s vašim počítačom. Ďalšie informácie o bezpečnosti a overených postupoch nájdete na stránke so zákonnými požiadavkami portálu www.dell.com na adrese www.dell.com/regulatory_compliance.

VAROVANIE: Aby ste predišli elektrickému šoku, pred odňatím krytu vždy odpojte počítač z elektrickej zásuvky.

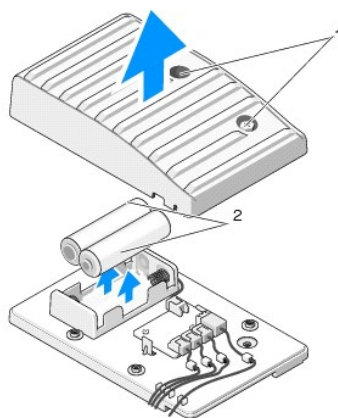
VAROVANIE: Nepracujte s počítačom, ak nemá kryt(y) (vrátane krytu počítača, predných krytov, držiakov výplne, vložiek čelného panela, atď.).

UPOZORNENIE: Zabezpečte dostatočný priestor pre systém s odobratým krytom - minimálne 30 cm priestoru pracovnej plochy.

Výmena batérií

VAROVANIE: Nová batéria môže explodovať, ak sa nesprávne nainštaluje. Batériu nahradte iba rovnakým alebo iným výrobcom odporúčaným rovnocenným typom. Použité batérie zlikvidujte podľa pokynov výrobcu.

1. Dodržuje postupy uvedené v časti [Skôr než začnete](#).
2. Odnímte kryt počítača (pozri [Výmena krytu počítača](#)).

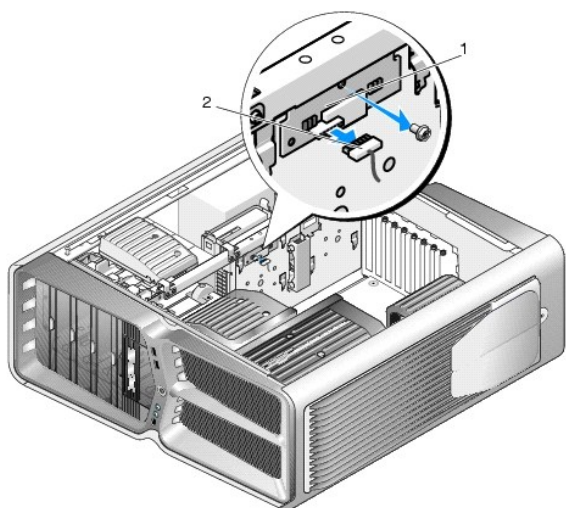


1	skrutky so zapustenou hlavou	2	batérie
---	------------------------------	---	---------

3. Odskrutkujte dve skrutky so zapustenou hlavou a kryt batériovej jednotky nadvihnite.
4. Batérie nahradte novými.
5. Opätovne nasaďte kryt batériovej jednotky a uistite sa, že sú skrutky utiahnuté.
6. Nasaďte kryt počítača (pozri [Výmena krytu počítača](#)).
7. Počítač a zariadenia zapojte do elektrických zásuviek a potom ich zapnite.

Výmena karty vnútorného osvetlenia

1. Dodržuje postupy uvedené v časti [Skôr než začnete](#).
2. Odnímte kryt počítača (pozri [Výmena krytu počítača](#)).



1	karta vnútorného osvetlenia	2	konektor karty vnútorného osvetlenia
---	-----------------------------	---	--------------------------------------

3. Odpojte konektor karty vnútorného osvetlenia.
4. Odskrutkujte skrutku upevňujúcu kartu vnútorného osvetlenia k šasi a kartu vyťahnite zo slotu.
5. Kartu vnútorného osvetlenia opätovne vložte do slotu a skrutku utiahnite.
6. Nasaďte kryt počítača (pozri [Výmena krytu počítača](#)).
7. Počítač a zariadenia zapojte do elektrických zásuviek a potom ich zapnite.

[Späť na stránku Obsah](#)